

ТРУБЫ СТАЛЬНЫЕ СВАРНЫЕ ДЛЯ МАГИСТРАЛЬНЫХ ГАЗОНЕФТЕПРОВОДОВ

ТЕХНИЧЕСКИЕ УСЛОВИЯ

Издание официальное

Документ предоставлен
компанией «Стальной выбор»
stvybor.ru

Поставки металлопроката из Москвы
с доставкой по России

+7 (495) **748-94-92**



Поправка к ГОСТ 20295—85 Трубы стальные сварные для магистральных газонефтепроводов. Технические условия (см. Изменение № 2, ИУС № 9—2010)

В каком месте	Напечатано					Должно быть																																		
<p>Пункт 1.3. Таблица 1. Графы «Теоретическая масса 1 м трубы, кг, при номинальной толщине стенки, мм 31,0; 32,0; 33,0; 34,0 для номинальных наружных диаметров труб 1220, 1420»</p> <p>Примечание 4 к таблице 1</p>	<table border="1"> <thead> <tr> <th></th> <th>31,0</th> <th>32,0</th> <th>33,0</th> <th>34,0</th> </tr> </thead> <tbody> <tr> <td>1220</td> <td>908,94</td> <td>937,47</td> <td>965,96</td> <td>994,39</td> </tr> <tr> <td>1420</td> <td>1061,83</td> <td>1095,30</td> <td>1128,71</td> <td>1162,08</td> </tr> </tbody> </table>						31,0	32,0	33,0	34,0	1220	908,94	937,47	965,96	994,39	1420	1061,83	1095,30	1128,71	1162,08	<table border="1"> <thead> <tr> <th></th> <th>31,0</th> <th>32,0</th> <th>33,0</th> <th>34,0</th> </tr> </thead> <tbody> <tr> <td>1220</td> <td>908,94</td> <td>937,47</td> <td>965,96</td> <td>994,39</td> </tr> <tr> <td>1420</td> <td>1061,83</td> <td>1095,30</td> <td>1128,71</td> <td>1162,08</td> </tr> </tbody> </table>						31,0	32,0	33,0	34,0	1220	908,94	937,47	965,96	994,39	1420	1061,83	1095,30	1128,71	1162,08
		31,0	32,0	33,0	34,0																																			
	1220	908,94	937,47	965,96	994,39																																			
1420	1061,83	1095,30	1128,71	1162,08																																				
	31,0	32,0	33,0	34,0																																				
1220	908,94	937,47	965,96	994,39																																				
1420	1061,83	1095,30	1128,71	1162,08																																				
с промежуточными толщинами стенки					промежуточных размеров																																			

(ИУС № 5 2011 г.)

**ТРУБЫ СТАЛЬНЫЕ СВАРНЫЕ
ДЛЯ МАГИСТРАЛЬНЫХ ГАЗОНЕФТЕПРОВОДОВ****ГОСТ
20295—85****Технические условия**

Steel welded pipes for main gas-and-oil pipelines. Specifications

**Взамен
ГОСТ 20295—74**

МКС 23.040.10

ОКП 13 8101

Постановлением Государственного комитета СССР по стандартам от 25 ноября 1985 г. № 3693 дата введения установлена

01.01.87

Ограничение срока действия снято Постановлением Госстандарта от 14.08.91 № 1353

Настоящий стандарт распространяется на стальные сварные прямошовные и спиральношовные трубы диаметром 159—820 мм, применяемые для сооружения магистральных газонефтепроводов, нефтепродуктопроводов, технологических и промысловых трубопроводов.

1. ОСНОВНЫЕ ПАРАМЕТРЫ И РАЗМЕРЫ

1.1. Трубы изготовляют трех типов:

1— прямошовные диаметром 159—426 мм, изготовленные контактной сваркой токами высокой частоты;

2— спиральношовные диаметром 159—820 мм, изготовленные электродуговой сваркой;

3— прямошовные диаметром 530—820 мм, изготовленные электродуговой сваркой.

1.2. В зависимости от механических свойств трубы изготовляют классов прочности: К 34, К 38, К 42, К 50, К 52, К 55, К 60.

1.3. Размеры труб должны соответствовать приведенным в табл. 1.

1.4. Трубы изготовляют длиной от 10,6 до 11,6 м. До 1 января 1989 г. допускается изготовлять до 15 % (по массе) труб типа 3 (горячеправленных) и до 3 % (по массе) труб типа 1 длиной не менее 5 м. Для труб типов 1, 2 и экспандированных типа 3 допускается изготовлять до 10 % (по массе) труб длиной не менее 8 м.

Наружный диаметр, мм	Теоретическая масса 1 м труб, кг, при толщине стенки, мм															
	3,0	3,5	4,0	4,5	5,0	5,5	6,0	6,5	7,0	7,5	8,0	8,5	9,0	10	11	12
159	11,54	13,42	15,29	17,15	18,99	20,82	22,64	—	—	—	—	—	—	—	—	—
168	12,21	14,20	16,18	18,15	20,10	22,04	23,97	—	—	—	—	—	—	—	—	—
219	15,98	18,60	21,21	23,81	26,39	28,96	31,52	34,06	36,60	39,12	41,63	—	—	—	—	—
245	—	—	23,77	26,69	29,59	32,49	35,37	38,23	41,09	43,93	46,76	—	—	—	—	—
273	—	—	26,54	29,80	33,05	36,28	39,51	42,72	45,92	49,11	52,28	—	—	—	—	—
325	—	—	31,67	35,57	39,46	43,34	47,20	51,05	54,90	58,73	62,54	66,35	70,14	—	—	—
377	—	—	—	41,34	45,87	50,39	54,90	59,39	63,87	68,34	72,80	77,25	81,68	—	—	—
426	—	—	—	—	51,91	57,04	62,15	67,25	72,33	77,41	82,47	87,52	92,56	102,59	—	—
530	—	—	—	—	64,74	71,14	77,54	83,92	90,29	90,64	102,99	109,32	115,84	128,24	140,79	153,30
630	—	—	—	—	77,07	84,71	92,33	99,95	107,55	115,14	122,72	130,28	137,83	152,90	167,92	182,89
720	—	—	—	—	88,17	96,91	105,65	114,37	123,09	131,79	140,47	149,15	157,81	175,10	192,34	209,52
820	—	—	—	—	100,50	110,48	120,45	130,40	140,35	150,28	160,20	170,11	180,00	199,76	219,46	239,12

П р и м е ч а н и я:

1. Теоретическая масса определена по номинальным размерам (без учета усиления шва) при плотности стали 7,85 г/см³.
2. При изготовлении труб типа 2 теоретическая масса увеличивается за счет усиления шва на 1,5 %, труб типа 3— на 1 %.
3. По требованию потребителя допускается изготовление труб с промежуточной толщиной стенки в пределах табл. 1 с интервалом 0,1 мм.

1.5. Предельные отклонения по наружному диаметру корпуса труб должны соответствовать табл. 2.

По требованию потребителя предельные отклонения по наружному диаметру корпуса труб типа 2 диаметром 159—377 мм должны соответствовать приведенным в табл. 3.

Т а б л и ц а 2

Т а б л и ц а 3

мм	
Наружный диаметр	Предельное отклонение
159 и 168	$\pm 1,5$
Св. 168 до 325 включ.	$\pm 2,0$
» 325 » 426 »	$\pm 2,2$
» 426 » 630 »	$\pm 3,0$
» 630 » 820 »	$\pm 4,0$

мм	
Наружный диаметр	Предельное отклонение
159 и 168	$\pm 1,2$
Св. 168 до 325 включ.	$\pm 1,5$
377	$\pm 2,0$

1.6. Предельные отклонения по наружному диаметру торцов труб типа 1 должны соответствовать табл. 2, типа 2 диаметром 159—377 мм — табл. 2 и 3.

1.7. Предельные отклонения по наружному диаметру торцов труб типа 2 диаметром 530 мм и более и типа 3 (экспандированных) не должны превышать $\pm 2,0$ мм для обычной точности изготовления и $\pm 1,6$ мм для повышенной точности изготовления.

До 1 января 1990 г. предельные отклонения по наружному диаметру торцов труб типа 3 (горячеправленных) не должны превышать $\pm 2,5$ мм.

1.8. Предельные отклонения по толщине стенки труб должны соответствовать допускам на толщину металла, предусмотренным ГОСТ 19903—74 для максимальной ширины листовой и рулонной стали.

1.9. Овальность торцов труб не должна выводить их размеры за предельные отклонения, приведенные в табл. 2 — для труб типа 1 и в табл. 2 и 3 — для труб типа 2 диаметром 159—377 мм.

Овальность торцов труб типа 2 диаметром 530 мм и более и труб типа 3 не должна превышать 1 % от номинального наружного диаметра.

1.10. Кривизна труб типа 1, исключая участок поперечного шва, не должна превышать 1,5 мм на 1 м длины, по требованию потребителя — 1 мм на 1 м длины.

Общая кривизна труб всех типов не должна превышать 0,2 % от длины трубы. По требованию потребителя общая кривизна труб типа 2 диаметром 530 мм и более не должна превышать 0,1 %, остальных труб — 0,15 % от длины трубы.

1.11. Высота усиления всех наружных швов труб типов 2 и 3 должна быть:

0,5—2,5 мм — для труб с толщиной стенки менее 10 мм,

0,5—3,0 мм — для труб с толщиной стенки 10 мм и более.

Высота усиления внутренних швов должна быть не менее 0,5 мм. На внутреннем шве допускается седловина или отдельные углубления до уровня основного металла.

На концах экспандированных труб типа 3, а также термически упроченных труб типа 2 на длине не менее 150 мм усиление внутреннего шва должно быть снято до высоты не более 0,5 мм (без учета смещения кромок). При этом допускается изготовление до 7 % труб от партии (от которых отобраны образцы для механических испытаний) с неснятым усилением внутренних швов. Экспандирование труб с неснятым усилением сварного шва не допускается.

1.12. Высота остатка наружного грата на трубах типа I не должна превышать 1 мм. Внутренний грат не удаляется.

1.13. В сварном соединении труб типа 2 допускается относительное смещение кромок по высоте на величину до 15 % от номинальной толщины стенки, для труб типов 1 и 3 — до 10 %.

По требованию потребителя для труб типа 2 диаметром 530 мм и более отклонение от теоретической окружности в зоне спирального шва по торцам трубы на дуге окружности длиной не менее 100 мм не должно превышать 1,5 мм.

Т а б л и ц а 4

мм	
Наружный диаметр	Предельное отклонение по косине реза
От 159 до 325 включ.	1,0
Св. 325 » 426 »	1,5
» 426 » 820 »	2,0

1.14. Концы труб должны быть обрезаны под прямым углом. Предельные отклонения от прямого угла (косина реза) должны соответствовать табл. 4.

1.15. Концы труб с толщиной стенки 5 мм и более должны иметь фаску под углом 25—30°. При этом должно быть оставлено торцевое кольцо (притушение) шириной 1,0—3,0 мм.

С. 4 ГОСТ 20295—85

Допускается увеличение торцевого кольца на расстоянии до 40 мм по обе стороны шва на величину усиления шва или высоту внутреннего грата.

По требованию потребителя допускается изготавливать трубы с фасками под другим углом.

Величина остатка заусенца не должна превышать 0,5 мм.

П р и м е р ы у с л о в н ы х о б о з н а ч е н и й

Труба типа 3, диаметром 530 мм, толщиной стенки 8 мм, класса прочности К 52, без термообработки:

Труба тип 3—530×8 — К 52 ГОСТ 20295—85

Труба типа 2, диаметром 820 мм, толщиной стенки 12 мм, класса прочности К 60, с термическим упрочнением:

Труба тип 2—У 820×12 — К 60 ГОСТ 20295—85

Труба типа 1, диаметром 325 мм, толщиной стенки 7 мм, класса прочности К 38, с объемной термообработкой:

Труба тип 1—Т 325×7 — К 38 ГОСТ 20295—85

То же, с локальной термообработкой шва:

Труба тип 1—ЛТ 325×7 — К 38 ГОСТ 20295—85

2. ТЕХНИЧЕСКИЕ ТРЕБОВАНИЯ

2.1. Трубы изготавливают в соответствии с требованиями настоящего стандарта по техническим регламентам, утвержденным в установленном порядке.

Трубы должны изготавливаться из горячекатаной или термически обработанной спокойной и полуспокойной углеродистой стали по ГОСТ 380—94 и ГОСТ 1050—88 с ограничением массовой доли углерода не более 0,24 % и низколегированной стали в соответствии с требованиями табл. 5.

2.2. Марка стали выбирается предприятием — изготовителем труб с учетом требований по нормам механических свойств и ограничений по предельному содержанию элементов для углеродистой стали в соответствии с ГОСТ 380—94 и ГОСТ 1050—88, низколегированной стали — ГОСТ 19281—89.

2.3. Эквивалент по углероду каждой плавки низколегированных марок стали не должен превышать 0,46 %.

Т а б л и ц а 5

Тип трубы	Углеродистая сталь			Низколегированная сталь			
	класса прочности						
	К 34	К 38	К 42	К 50	К 52	К 55	К 60
1	+	—	+	—	—	—	—
2	+	—	+	—	—	—	—
Диаметром от 159 до 377 мм	+	+	+	—	—	—	—
Диаметром » 530 » 820 мм	—	—	—	+	+	+	+
3	—	—	—	+	+	—	—

П р и м е ч а н и я:

1. Трубы класса прочности К 60 изготавливают только термически упрочненными.

2. Знаки «+» и «—» означают изготовление и не изготовление труб.

2.4. Трубы изготавливают термически обработанными (по всему объему или по сварному соединению) и без термической обработки в соответствии с табл. 6.

Т а б л и ц а 6

Тип трубы	Термообработанные		Нетермо- обработанные
	по всему объему	по сварному соединению	
1	+	+	—
2	+	+	+
Диаметром от 159 до 377 мм	—	—	+
Диаметром » 530 » 820 мм	+	+	+
3	+	—	+

П р и м е ч а н и я:

1. Трубы типа 3 экспандированные термической обработке не подвергаются.

2. Знаки «+» и «—» означают изготовление и не изготовление труб.

2.5. Механические свойства основного металла труб в зависимости от класса прочности должны соответствовать приведенным в табл. 7.

2.6. Трубы диаметром 219 мм и более с толщиной стенки 6 мм и более должны выдерживать испытание на ударный изгиб.

2.6.1. Ударная вязкость основного металла труб должна быть не менее норм, приведенных в табл. 8.

2.6.2. Для труб типа 2 диаметром 820 мм класса прочности К 60 и труб типа 3 диаметром 720 и 820 мм величина доли вязкой составляющей основного металла труб при температуре испытания минус 5 °С должна быть не менее 50 %. Для труб типа 3 требование факультативно до 1 января 1990 г.

Т а б л и ц а 7

Класс прочности	Временное сопротивление разрыву σ_b , Н/мм ² (кгс/мм ²)	Предел текучести σ_T , Н/мм ² (кгс/мм ²)	Относительное удлинение δ_5 , %	Класс прочности	Временное сопротивление разрыву σ_b , Н/мм ² (кгс/мм ²)	Предел текучести σ_T , Н/мм ² (кгс/мм ²)	Относительное удлинение δ_5 , %
	не менее				не менее		
К 34	333 (34)	206 (21)	24	К 52	510 (52)	353 (36)	20
К 38	372 (38)	235 (24)	22	К 55	539 (55)	372 (38)	20
К 42	412 (42)	245 (25)	21	К 60	588 (60)	412 (42)	16
К 50	485 (50)	343 (35)	20				

П р и м е ч а н и е. Для труб типов 2 и 3 классов прочности от К 50 до К 55 включительно верхний предел временного сопротивления не должен превышать минимального значения более чем на 118 Н/мм² (12 кгс/мм²), для труб типа 2 класса прочности К 60 — более чем на 147 Н/мм² (15 кгс/мм²).

Т а б л и ц а 8

Наименование труб	Ударная вязкость, Дж/см ² (кгс · м/см ²), не менее			
	КСУ		КСV	
	при температуре испытания, °С			
	—40	—60	—5	—10
Трубы диаметром 219—426 мм	29,4 (3)	—	—	—
Нетермообработанные трубы диаметром 530—820 мм	29,4 (3)	—	—	—
Термически упрочненные трубы типа 2 диаметром 530—820 мм	39,2 (4)	39,2 (4)	—	—
Трубы типа 2 класса прочности К 60 диаметром 530—820 мм	39,2 (4)	39,2 (4)	29,4 (3)	29,4 (3)

2.7. Временное сопротивление разрыву продольных и спиральных сварных соединений должно быть не менее норм, приведенных в табл. 7.

2.8. Ударная вязкость продольных и спиральных сварных соединений труб диаметром 530—820 мм должна быть не менее:

19,6 Дж/см² (2 кгс · м/см²) — при температуре испытания минус 40 °С для труб типа 3;

29,4 Дж/см² (3 кгс · м/см²) — при температуре испытания минус 40 °С и минус 60 °С для труб типа 2.

2.9. Трещины, пленки, рванины, расслоения и закаты на поверхности основного металла труб не допускаются.

Незначительные забоины, рябизна и окалина допускаются, если они не выводят толщину стенки за пределы минусовых отклонений.

2.10. Исправление поверхностных дефектов основного металла сваркой не допускается. Допускается исправление поверхностных дефектов зачисткой, при этом следы зачистки не должны выводить толщину стенки трубы за пределы минусовых отклонений.

2.11. На трубах всех типов допускается один поперечный шов стыка рулонов (стыковой шов, за исключением труб типа 1 диаметром 159 и 168 мм) и один кольцевой шов (исключая трубы типа 2 диаметром 159—377 мм) при условии контроля их неразрушающими методами.

На трубах типа 2 стыковой шов двух смежных рулонов должен быть расположен на расстоянии не менее 300 мм от торца трубы.

Допускается расположение стыкового шва на торце трубы при условии снятия внутреннего валика усиления на длине трубы не менее 150 мм. Расстояние от конца трубы до места пересечения стыкового шва рулона и спирального шва трубы должно быть не менее 300 мм.

2.12. В сварных швах труб типов 2 и 3 не допускаются непровары, свищи, трещины, шлаковые включения и поры, выходящие на поверхность швов. Допускается вырубка или выплавка дефектного участка с последующей заваркой, а также исправление зачисткой или сваркой.

Для труб типов 2 и 3 общая длина участков, исправленных вырубкой или выплавкой с последующей заваркой, не должна превышать 10 % длины сварного соединения. По требованию потребителя длина исправленных участков для труб типа 3 должна составлять не более 8 % длины сварного соединения.

Длина участков швов, исправленных сваркой, для труб, подвергаемых последующему термическому упрочнению, не должна превышать 15 % общей длины сварных швов. Концевые участки швов, сваренные с использованием вспомогательной дуги, не считаются участками, прошедшими исправления.

Повторное исправление сваркой данного участка и исправление с обеих сторон сварного шва в одном сечении не допускается.

Участки сварных соединений труб после исправления должны быть подвергнуты контролю неразрушающим методом и повторному гидротестированию, если исправления проведены после испытания гидравлическим давлением.

2.13. В сварных соединениях труб типов 2 и 3 должен быть плавный переход от шва к основному металлу.

Допускаются без исправления подрезы глубиной до 0,5 мм, подрезы глубиной свыше 0,5 до 0,8 мм длиной до 50 мм, следы усадки металла по оси шва (утяжины), а также другие поверхностные дефекты, не выводящие высоту усиления за пределы минимальной высоты шва. Совпадение подрезов в одном сечении трубы по наружному и внутреннему шву не допускается.

Для труб типа 3 начальные участки швов и концевые кратеры должны быть удалены. Допускается вазварка кратеров, получающихся при прекращении и возобновлении сварки. Допускается окончание сварки швов с применением вспомогательной дуги.

Допускается исправление сваркой трещин в количестве не более трех общей длиной не более 500 мм. Длина отдельного исправленного сваркой участка должна быть не менее 50 мм. Не допускается исправление сваркой дефектов швов на трубах после экспандирования и термоупрочнения.

2.14. Сварные швы (продольные, спиральные, а также поперечные и кольцевые) должны выдерживать контроль неразрушающими методами, при этом нормы допускаемых дефектов устанавливаются нормативной документацией.

2.15. На торцах труб типа 2 классов прочности К 55 и К 60 допускается осевая химическая неоднородность (ликвационная полоса) в пределах норм, установленных нормативной документацией.

2.16. Трубы должны выдерживать испытательное гидравлическое давление, определяемое по ГОСТ 3845—75 с учетом осевого подпора, при этом допускаемое напряжение принимается равным 0,95 от нормативного значения предела текучести металла, указанного в табл. 7. До 1 января 1988 г. допускаемое напряжение принимается равным 0,90 от нормативного предела текучести; для труб диаметром 273 мм и менее величина гидравлического испытательного давления не должна превышать 12 Н/мм² (120 кгс/см²).

3. ПРАВИЛА ПРИЕМКИ

3.1. Трубы принимают партиями. Партия должна состоять из труб одного размера, одной марки стали, одного класса прочности, одного вида термообработки и сопровождаться одним документом о качестве, содержащим:

наименование предприятия-изготовителя и товарный знак или его товарный знак;
тип трубы;

номинальные размеры труб;
 класс прочности и марку стали;
 номер трубы (для труб диаметром 530 мм и более из низколегированных марок стали) и номер партии;
 результаты механических испытаний основного металла и сварного соединения;
 номер плавки, химический состав и эквивалент по углероду по данным предприятия — изготовителя металла для труб диаметром 530 мм и более из низколегированных марок стали;
 марку стали и номер стандарта на сталь для труб из углеродистых сталей;
 эквивалентную фактическую величину гидравлического давления без учета осевого подпора;
 состояние металла труб (термически обработанная по всему объему или по сварному шву, или без термообработки);
 отметку о проведении неразрушающего контроля;
 обозначение настоящего стандарта.

Количество труб в партии диаметром 530 мм и более не должно превышать 100 шт.; диаметром менее 530 мм — 200 шт.

3.2. При разногласиях в оценке химического состава низколегированных марок стали для проверки отбирают одну трубу от партии.

3.3. Контролю поверхности и размеров, испытанию гидравлическим давлением и контролю качества сварных швов неразрушающими методами подвергают каждую трубу партии.

3.4. Для контроля качества основного металла отбирают:

две трубы от партии труб типов 1 и 2 диаметром 159—426 мм;

две трубы от каждой плавки, входящей в партию труб типов 2 и 3 диаметром 530—820 мм (за исключением плавок, испытанных ранее).

Контроль качества сварного соединения проводят на двух трубах от партии из числа отобранных для испытания основного металла.

3.5. Ударная вязкость основного металла и сварного соединения при температуре испытания минус 60 °С и минус 10 °С, а также доля вязкой составляющей определяются по требованию потребителя.

3.6. Контроль осевой химической неоднородности (ликвационной полосы) на трубах типа 2 проводят на двух трубах от плавки.

3.7. При получении неудовлетворительных результатов испытаний хотя бы по одному из показателей по нему проводят повторные испытания на удвоенной выборке, взятой от той же партии или плавки.

Результаты повторных испытаний распространяются на всю партию или плавку.

4. МЕТОДЫ ИСПЫТАНИЙ

4.1. От каждой трубы, отобранной для контроля качества основного металла, отрезают:

один темплет основного металла для изготовления одного образца для испытания на растяжение и трех образцов — на ударный изгиб для каждой температуры испытания;

один темплет основного металла для изготовления двух образцов для испытания доли вязкой составляющей.

От каждой трубы, отобранной для испытания сварного соединения, отрезают один темплет сварного соединения для изготовления одного образца для испытания на растяжение, трех образцов — на ударный изгиб.

Допускается правка заготовок под образцы с применением статической нагрузки.

На образцах для испытания на ударный изгиб основного металла на обеих поверхностях, перпендикулярных к оси надреза, допускаются остатки черноты от проката.

Пробы для определения химического состава стали отбирают по ГОСТ 7565—81 от одного из темплетов основного металла.

4.2. Химический состав стали проверяют по ГОСТ 22536.0—87, ГОСТ 22536.14—88 или ГОСТ 12344—88, ГОСТ 12345—2001, ГОСТ 12346—78, ГОСТ 12347—77, ГОСТ 12348—78, ГОСТ 12349—83, ГОСТ 12350—78, ГОСТ 12353—78, ГОСТ 12354—81, ГОСТ 12355—78, ГОСТ 12356—81, ГОСТ 12357—84, ГОСТ 12358—2002, ГОСТ 12359—99, ГОСТ 12360—82, ГОСТ 12361—2002, ГОСТ 12362—79, ГОСТ 12363—79, ГОСТ 12364—84, ГОСТ 12365—84.

С. 8 ГОСТ 20295—85

4.3. Наружный диаметр труб (D), мм, определяют измерением периметра с последующим пересчетом по формуле

$$D = \frac{P}{3,1416} - 2\Delta p - 0,2,$$

где P — периметр поперечного сечения, мм;

Δp — толщина рулетки, мм.

Трубы диаметром 426 мм и менее допускается контролировать непосредственным измерением диаметра.

4.4. Овальность торцов труб определяется как отношение разности наибольшего и наименьшего диаметров в одном сечении к номинальному наружному диаметру.

В зоне сварного шва измерение овальности не проводится.

4.5. Эквивалент по углероду каждой плавки (Ξ), %, вычисляют по формуле

$$\Xi = C + \frac{Mn}{6} + \frac{V+Cr}{5},$$

где C , Mn , V , Cr — массовые доли углерода, марганца, ванадия и хрома, которые входят в обозначение марки стали, %.

4.6. Осмотр поверхности труб проводят визуально. Глубину дефектов проверяют надпиловкой или другим способом. Толщину стенки в месте зачистки определяют методом измерения толщины стенки на концах трубы с последующим вычитанием глубины дефекта.

4.7. На трубе измеряют:

периметр — рулеткой по ГОСТ 7502—98;

диаметр — скобой по ГОСТ 18360—93, ГОСТ 18365—93, ГОСТ 2216—84 или штангенциркулем по ГОСТ 166—89;

овальность — скобой по ГОСТ 18360—93, ГОСТ 18365—93, ГОСТ 2216—84 или штангенциркулем по ГОСТ 166—89, или рулеткой по ГОСТ 7502—98;

длину — рулеткой по ГОСТ 7502—98 или автоматизированными средствами измерения по нормативной документации;

толщину стенки — микрометром по ГОСТ 6507—90, стенкомером по ГОСТ 11358—89, толщиномером по ГОСТ 11358—89;

кривизну на 1 м длины — поверочной линейкой по ГОСТ 8026—92 и щупом по НД;

общую кривизну — по нормативной документации;

смещение кромок — прибором по нормативной документации или штангенглубиномером по ГОСТ 162—90;

косину реза — параметр обеспечивается конструкцией оборудования для обработки торцов труб;

отклонение от окружности — шаблоном по нормативной документации;

глубину дефекта в месте зачистки — штангенглубиномером по ГОСТ 162—90;

торцевое кольцо на концах труб (притупление) — линейкой по ГОСТ 427—75;

угол скоса фаски — угломером по ГОСТ 5378—88.

4.8. Испытание на растяжение основного металла труб типа 1, а также типа 2 диаметром 159—377 мм проводят на продольных относительно оси трубы пятикратных образцах по ГОСТ 10006—80, отбираемых на участке периметра, расположенного под углом 90° к сварному шву.

Испытание на растяжение основного металла труб типов 2 и 3 диаметром 530 мм и более проводят по ГОСТ 10006—80 на плоских поперечных пятикратных образцах. Отбор образцов — по ГОСТ 7564—97.

Для испытания труб типа 2 образцы отбирают перпендикулярно к оси трубы.

4.9. Контроль основного металла труб на ударный изгиб проводят по ГОСТ 9454—78 на образцах, вырезанных перпендикулярно к оси трубы. Испытания проводят на образцах типов 1 и 11 при толщине стенки более 10 мм, образцах типов 2 и 12 или 3 и 13 — при толщине стенки 10 мм и менее.

Ударная вязкость определяется как среднее арифметическое значение по результатам испытаний трех образцов. На одном образце допускается снижение ударной вязкости на 9,8 Дж/см² (1 кгс · м/см²).

4.10. Испытание на растяжение сварного соединения труб должно проводиться по ГОСТ 6996—66 на поперечных плоских образцах типа XII со снятым усилением.

Для труб типа I испытание на растяжение сварного соединения допускается проводить на кольцевых образцах по нормативной документации.

Образцы для испытания сварного соединения отбирают перпендикулярно к шву.

4.11. Для контроля металла сварного соединения на ударный изгиб отбирают перпендикулярно к шву образцы типа VI по ГОСТ 6996—66 для толщины стенки 11 мм и более, образцы типа VII для толщины стенки от 6 до 11 мм.

Надрез на ударных образцах для труб типов 2 и 3 выполняется по линии сплавления шва, сваренного последним, перпендикулярно к прокатной поверхности металла.

4.12. Испытание на определение доли вязкой составляющей проводят по нормативной документации на образцах типа ДВТТ с фрезерованным надрезом.

Доля вязкой составляющей определяется как среднее арифметическое значение по результатам испытания двух образцов. На одном из образцов допускается снижение величины доли вязкой составляющей на 10 %.

4.13. Контроль сварных швов труб проводят неразрушающими методами по нормативной документации.

4.14. Контроль осевой химической неоднородности (ликвационной полосы) проводят по нормативной документации.

4.15. Испытание гидравлическим давлением проводят по ГОСТ 3845—75 с выдержкой под давлением не менее 10 с для труб диаметром менее 530 мм и 20 с для труб диаметром 530 мм и более. Испытанию гидравлическим давлением не подвергаются трубы, изготовленные стыковкой двух труб, прошедших ранее гидравлическое испытание.

5. МАРКИРОВКА, УПАКОВКА, ТРАНСПОРТИРОВАНИЕ И ХРАНЕНИЕ

5.1. На каждой трубе на расстоянии 100—1500 мм от одного из концов должно быть выбито клеймо с указанием:

товарного знака или наименования предприятия-изготовителя и его товарного знака; допускается взамен товарного знака указывать условное обозначение;

марки стали или ее условного обозначения;

номера трубы или номера партии, или номера трубы в партии;

клейма технического контроля;

года изготовления.

Участок клеймения четко отмечается краской.

Допускается для труб типа 1 взамен клеймения нанесение маркировки несмываемой краской.

На внутренней поверхности труб диаметром 530 мм и более четко наносится краской: марка стали, номер партии, номер трубы, номинальные размеры по диаметру, толщине стенки и длина трубы. По согласованию изготовителя с потребителем допускается наносить и другие данные.

5.2. Упаковка, транспортирование и хранение труб проводится в соответствии с требованиями ГОСТ 10692—80.

Изменение № 1 ГОСТ 20295—85 Трубы стальные сварные для магистральных газонефтепроводов. Технические условия

Принято Межгосударственным советом по стандартизации, метрологии и сертификации по переписке (протокол № 30 от 26.12.2007)

Зарегистрировано Бюро по стандартам МГС № 5722

За принятие изменения проголосовали национальные органы по стандартизации следующих государств: AZ, AM, BY, KG, MD, RU, TJ, UZ, UA [коды альфа-2 по МК (ИСО 3166) 004]

Дату введения в действие настоящего изменения устанавливают указанные национальные органы по стандартизации*

Вводная часть. Заменить слова: «диаметром 159 — 820 мм» на «диаметром 114 — 1020 мм».

Пункт 1.1. Второй абзац изложить в новой редакции:

«1 — прямошовные диаметром 114 — 530 мм, изготовленные контактной сваркой токами высокой частоты»;

четвертый абзац изложить в новой редакции:

«3 — прямошовные диаметром 530 — 1020 мм, изготовленные электродуговой сваркой».

Пункт 1.3. Таблицу 1 изложить в новой редакции:

* Дата введения в действие на территории Российской Федерации — 2009—01—01.

(Продолжение см. с. 52)

(Продолжение Изменения № 1 к ГОСТ 20295—85)

Т а б л и ц а 1

Номинальный наружный диаметр труб, мм	Теоретическая масса 1 м трубы, кг, при номинальной толщине стенки, мм														
	3,0	3,5	4,0	4,5	5,0	5,5	6,0	6,5	7,0	7,5	8,0	8,5	9,0	10,0	11,0
114	8,21	9,54	10,85	12,15	13,44	14,72	15,98	17,23	18,47	19,70	20,91	22,11	23,30	—	—
140	10,14	11,78	13,42	15,04	16,65	18,24	19,83	21,40	22,96	24,51	26,04	27,56	29,07	32,06	34,99
146	10,58	12,30	14,01	15,70	17,39	19,06	20,71	22,36	23,99	25,62	27,22	28,82	30,41	33,54	36,62
159	11,54	13,42	15,29	17,15	18,99	20,82	22,64	24,44	26,24	28,02	29,79	31,55	33,29	36,74	40,15
168	12,21	14,20	16,18	18,15	20,10	22,04	23,97	25,89	27,79	29,68	31,57	33,43	35,29	38,96	42,59
178	12,95	15,06	17,16	19,25	21,33	23,40	25,45	27,49	29,52	31,53	33,54	35,53	37,51	41,43	45,30
219	15,98	18,60	21,21	23,80	26,39	28,96	31,52	34,06	36,60	39,12	41,63	44,12	46,61	51,54	56,42
245	—	—	23,77	26,69	29,59	32,49	35,36	38,23	41,09	43,93	46,76	49,57	52,38	57,95	63,47
273	—	—	26,54	29,80	33,05	36,28	39,51	42,72	45,92	49,11	52,28	55,44	58,60	64,86	71,07
325	—	—	31,67	35,57	39,46	43,34	47,20	51,05	54,90	58,73	62,54	66,35	70,14	77,68	85,18
377	—	—	—	41,34	45,87	50,39	54,90	59,39	63,87	68,34	72,80	77,25	81,68	90,51	99,28
426	—	—	—	—	51,91	57,04	62,15	67,25	72,33	77,41	82,47	87,52	92,56	102,59	112,58
530	—	—	—	—	64,74	71,14	77,54	83,92	90,29	96,64	102,99	109,32	115,64	128,24	140,79
630	—	—	—	—	77,07	84,71	92,33	99,95	107,55	115,14	122,72	130,28	137,83	152,90	167,92
720	—	—	—	—	88,17	96,91	105,65	114,37	123,09	131,79	140,47	149,15	157,81	175,10	192,34
820	—	—	—	—	100,50	110,48	120,45	130,40	140,35	150,28	160,20	170,11	180,00	199,76	219,46
1020	—	—	—	—	—	—	—	—	—	—	—	—	224,39	249,08	273,72

(Продолжение см. с. 53)

(Продолжение Изменения № 1 к ГОСТ 20295—85)

Продолжение табл. 1

Номинальный наружный диаметр труб, мм	Теоретическая масса 1 м трубы, кг, при номинальной толщине стенки, мм													
	12,0	13,0	14,0	15,0	16,0	17,0	18,0	19,0	20,0	21,0	22,0	23,0	24,0	25,0
114	—	—	—	—	—	—	—	—	—	—	—	—	—	—
140	—	—	—	—	—	—	—	—	—	—	—	—	—	—
146	—	—	—	—	—	—	—	—	—	—	—	—	—	—
159	—	—	—	—	—	—	—	—	—	—	—	—	—	—
168	—	—	—	—	—	—	—	—	—	—	—	—	—	—
178	—	—	—	—	—	—	—	—	—	—	—	—	—	—
219	—	—	—	—	—	—	—	—	—	—	—	—	—	—
245	—	—	—	—	—	—	—	—	—	—	—	—	—	—
273	—	—	—	—	—	—	—	—	—	—	—	—	—	—
325	—	—	—	—	—	—	—	—	—	—	—	—	—	—
377	—	—	—	—	—	—	—	—	—	—	—	—	—	—
426	—	—	—	—	—	—	—	—	—	—	—	—	—	—
530	153,30	165,75	178,15	190,50	202,82	215,07	227,28	239,44	251,55	263,61	—	—	—	—
630	182,89	197,81	212,68	227,49	242,27	257,00	271,67	286,30	300,87	315,38	—	—	—	—
720	209,52	226,66	243,75	260,78	277,79	294,73	311,62	328,47	345,26	362,01	378,70	395,35	411,95	—
820	239,12	258,72	278,28	297,77	317,25	336,65	356,01	375,32	394,58	413,77	432,93	452,04	471,10	—
1020	298,31	322,84	347,33	371,75	396,16	420,50	444,79	469,04	493,23	517,37	541,47	565,51	589,51	613,45

П р и м е ч а н и я:

1. Теоретическая масса труб определена по номинальным размерам (без учета усиления шва) при плотности 7,85 г/см³.
2. При изготовлении труб типа 2 и двухшовных труб типа 3 теоретическая масса увеличивается за счет усиления шва на 1,5 %, одношовных труб типа 3 — на 1 %.
3. Трубы типа 1 диаметром 530 мм изготавливают с толщиной стенки не более 11 мм.

(Продолжение см. с. 54)

(Продолжение Изменения № 1 к ГОСТ 20295—85)

Пункт 1.4 изложить в новой редакции:

«1.4. Трубы изготавливают длиной от 10,6 до 12,2 м включ.

По согласованию изготовителя с потребителем допускается поставка труб длиной до 13,7 м.

Для труб типов 1, 2 и экспандированных типа 3 допускается изготавливать до 10 % труб (по массе) длиной не менее 8,0 м».

Пункт 1.5. Таблицу 2 изложить в новой редакции:

Т а б л и ц а 2

В миллиметрах

Наружный диаметр	Предельные отклонения
114 и 140	± 1,1
146	± 1,2
159 и 168	± 1,5
Св. 168 до 325 включ.	± 2,0
« 325 « 426 «	± 2,2
« 426 « 630 «	± 3,0
« 630 « 1020 «	± 4,0

Пункт 1.7. Второй абзац исключить.

Пункт 1.11. Исключить слова: «Экспандирование труб с неснятым усилением сварного шва не допускается».

Пункт 1.12 изложить в новой редакции:

«1.12. Наружный грат сварного шва на трубах типа 1 должен быть удален. Внутренний грат сварного шва удаляют по согласованию потребителя с изготовителем. В месте снятия грата допускается утонение стенки трубы, не выводящее толщину за пределы минусового допуска. Высота остатка грата не должна превышать величины, определяемой по формуле

$$H = 0,3 + 0,05S, \quad (1)$$

где H — максимально допустимая высота остатка грата, мм;

S — номинальная толщина стенки, мм».

Пункт 1.14. Таблицу 4 изложить в новой редакции:

(Продолжение см. с. 55)

Т а б л и ц а 4

В миллиметрах

Наружный диаметр	Предельные отклонения по косине реза
От 114 до 325 включ.	1,0
Св. 325 « 426 «	1,5
« 426 « 1020 «	2,0

Пункт 2.1. Второй абзац. Заменить ссылки: ГОСТ 380—71 на ГОСТ 380—2005, ГОСТ 1050—74 на ГОСТ 1050—88;
таблицу 5 изложить в новой редакции:

Т а б л и ц а 5

Тип трубы	Углеродистая сталь		Низколегированная сталь				
	класса прочности						
	К 34	К 38	К 42	К 50	К 52	К 55	К 60
1	+	+	+	+	+	+	+
2							
диаметром от 159 до 377 мм	+	+	+	—	—	—	—
« « 530 « 820 «	—	—	—	+	+	+	+
3	—	+	+	+	+	+	+

П р и м е ч а н и я:

1. Трубы типа 2 класса прочности К 60 изготавливают только термически упрочненными.
2. Знак «+» означает изготовление труб, знак «—» — не изготовление труб.

Пункт 2.2. Заменить ссылки: ГОСТ 380—71 на ГОСТ 380—2005, ГОСТ 1050—74 на ГОСТ 1050—88, ГОСТ 19282—73 на ГОСТ 19281—89.

Пункт 2.4. Таблица 6. Графа «Нетермообработанные». Для трубы типа 2 заменить знак: «+» на «—».

Пункт 2.5. Таблица 7. Примечание изложить в новой редакции:

«П р и м е ч а н и е. Для труб всех типов классов прочности К 50, К 52 и К 55 максимальное значение временного сопротивления разрыву (σ_b) не должно превышать его минимального значения более чем на 118 Н/мм² (12 кгс/мм²), для труб класса прочности К 60 — более чем на 147 Н/мм² (15 кгс/мм²)».

(Продолжение см. с. 56)

Пункт 2.6.1. Таблица 8. Графа «Наименование труб». Заменить слова: «Нетермообработанные трубы диаметром 530 — 820 мм» на «Трубы типа 1 диаметром 530 мм, трубы типа 3 диаметром 530 — 1020 мм, нетермообработанные трубы типа 2 диаметром 530 — 820 мм».

Пункт 2.6.2 изложить в новой редакции:

«2.6.2. Для труб типа 2 диаметром 820 мм класса прочности К 60 и труб типа 3 диаметром 720 — 1020 мм доля вязкой составляющей в изломе образцов основного металла труб при температуре испытания минус 5 °С должна быть не менее 50 %».

Пункт 2.8. Заменить слова: «труб диаметром 530 — 820 мм» на «труб диаметром 530 — 1020 мм».

Пункт 2.11. Заменить слова: «труб типа 1 диаметром 159 и 168 мм» на «труб типа 1 диаметром 114 — 168 мм».

Пункты 2.14, 2.15, 4.7, 4.10, 4.13, 4.14. Заменить слова: «нормативно-технической документации» на «нормативной документации».

Пункт 2.16 после слов «указанного в табл. 7» изложить в новой редакции: «Для труб диаметром 273 мм и менее величина гидравлического испытательного давления не должна превышать 12 Н/мм² (120 кгс/см²)».

Пункт 3.1. Восьмой, девятый абзацы изложить в новой редакции:

«номер плавки, химический состав и эквивалент по углероду по данным предприятия-изготовителя металла для труб из низколегированных марок стали, обозначение стандарта на сталь;

номер плавки, химический состав по данным предприятия-изготовителя металла для труб из углеродистых марок стали, обозначение стандарта на сталь»;

последний абзац исключить.

Пункт 3.2. Исключить слова: «низколегированных марок».

Пункт 3.4 изложить в новой редакции:

«3.4. Для контроля качества основного металла труб отбирают: две трубы от партии труб типов 1 и 2 диаметром 114 — 426 мм; две трубы от каждой плавки, входящей в партию, труб типа 1 диаметром 530 мм, типа 2 диаметром 530 — 820 мм и типа 3 диаметром 530 — 1020 мм (за исключением плавок, испытанных ранее).

Контроль качества сварного соединения проводят на двух трубах от партии из числа отобранных для испытания основного металла».

Пункт 4.2 изложить в новой редакции:

«4.2. Химический состав определяют по ГОСТ 22536.0—87, ГОСТ 22536.1—88, ГОСТ 22536.2—87, ГОСТ 22536.3—88, ГОСТ 22536.4—88, ГОСТ 22536.5—87, ГОСТ 22536.7—88, ГОСТ 22536.8—87, ГОСТ 22536.9—88, ГОСТ 12344—2003, ГОСТ 12345—2001, ГОСТ 12346—78, ГОСТ 12347—77, ГОСТ 12348—78, ГОСТ 12350—78, ГОСТ 12353—78, ГОСТ 12354—81, ГОСТ

12355—78, ГОСТ 12356—81, ГОСТ 12357—84, ГОСТ 12359—99 или иными методами, обеспечивающими необходимую точность определения».

Пункт 4.6 дополнить словами: «либо ультразвуковым толщиномером».

Пункт 4.7 изложить в новой редакции:

«4.7. На трубе измеряют:

периметр — измерительной рулеткой по ГОСТ 7502—98;

диаметр — листовыми калибрами-скобами по ГОСТ 18360—93, ГОСТ 18365—93, гладкими регулируемыми калибрами-скобами по ГОСТ 2216—84 или штангенциркулем по ГОСТ 166—89;

овальность — листовыми калибрами-скобами по ГОСТ 18360—93, ГОСТ 18365—93, гладкими регулируемыми калибрами-скобами по ГОСТ 2216—84, штангенциркулем по ГОСТ 166—89 или измерительной рулеткой по ГОСТ 7502—98;

длину — измерительной рулеткой по ГОСТ 7502—98 или автоматизированными средствами измерения по документации завода-изготовителя;

толщину стенки — микрометром по ГОСТ 6507—90, толщиномером по ГОСТ 11358—2002* или ультразвуковым толщиномером по нормативной документации;

кривизну на 1 м длины — поверочной линейкой по ГОСТ 8026—92 и щупами по нормативной документации;

общую кривизну — по нормативной документации;

высоту усиления шва и форму фаски на торцах труб — шаблонами;

смещение кромок — штангенглубиномером по ГОСТ 162—90 или прибором по нормативной документации;

отклонение от окружности — шаблоном по нормативной документации;

глубину дефекта в местах зачистки — штангенглубиномером по ГОСТ 162—90;

торцевое кольцо на концах труб (притупление) — штангенглубиномером по ГОСТ 162—90;

угол скоса фаски — угломером по ГОСТ 5378—88.

Допускается проводить контроль другими приборами, метрологические характеристики которых обеспечивают необходимую точность измерений.

Косина реза обеспечивается конструкцией оборудования для обработки торцов труб».

* На территории Российской Федерации действует ГОСТ 11358—89.

(Продолжение Изменения № 1 к ГОСТ 20295—85)

Пункт 4.8. Первый абзац. Заменить слова: «основного металла труб типа 1» на «основного металла труб типа 1 диаметром 114 — 426 мм»; второй абзац изложить в новой редакции:

«Испытание на растяжение основного металла труб типа 1 диаметром 530 мм и типов 2 и 3 диаметром 530 мм и более проводят по ГОСТ 10006—80 на плоских поперечных пятикратных образцах. Отбор образцов — по ГОСТ 30432—96».

Пункт 4.12. Первый абзац изложить в новой редакции:

«Испытание падающим грузом для определения доли вязкой составляющей проводят по ГОСТ 30456—97».

Пункт 5.1. Третий абзац дополнить словами: «и класса прочности»; последний абзац изложить в новой редакции:

«На внутренней поверхности труб диаметром 530 мм и более типов 2 и 3 четко наносится краской: марка стали, класс прочности, номер партии, номер трубы, номинальные размеры по диаметру и толщине стенки, фактическая длина трубы».

Пункт 5.1 дополнить абзацем:

«Дополнительно к основной маркировке допускается производить маркировку труб другими способами (бирки, самоклеящиеся этикетки и др.)».

(ИУС № 10 2008 г.)

Изменение № 2 ГОСТ 20295—85 Трубы стальные сварные для магистральных газонефтепроводов. Технические условия

Принято Межгосударственным советом по стандартизации, метрологии и сертификации (протокол № 35 от 30.12.2008)

Зарегистрировано Бюро по стандартам МГС № 5823

За принятие изменения проголосовали национальные органы по стандартизации следующих государств: AZ, AM, BY, KZ, KG, MD, RU, TJ, UZ, UA [коды альфа-2 по МК (ИСО 3166) 004]

Дату введения в действие настоящего изменения устанавливают указанные национальные органы по стандартизации*

Вводная часть. Заменить слова: «диаметром 114—1020 мм» на «диаметром 114—1420 мм».

Пункт 1.1. Четвертый абзац изложить в новой редакции:

«3 — прямошовные диаметром 530—1420 мм, изготовленные электродуговой сваркой с одним или двумя продольными швами».

Пункт 1.2 изложить в новой редакции:

«1.2. В зависимости от механических свойств трубы изготавливают классов прочности: К 34, К 38, К 42, К 50, К 52, К 54, К 55, К 56, К 60».

Пункт 1.3. Таблицу 1 дополнить новыми обозначениями номинальных наружных диаметров труб для теоретической массы 1 м трубы, при номинальной толщине стенки 10,0—25,0 мм, таблицу дополнить графами номинальной толщины стенки 26,0—34,0 мм для номинальных наружных диаметров труб 1220, 1420 мм:

(Продолжение см. с. 88)

* Дата введения в действие на территории Российской Федерации — 2010—09—01.

Номиналь- ный наруж- ный диаметр труб, мм	Теоретическая масса 1 м трубы, кг, при номинальной толщине стенки, мм												
	10,0	11,0	12,0	13,0	14,0	15,0	16,0	17,0	18,0	19,0	20,0	21,0	22,0
1220	298,40	327,97	357,49	386,96	416,38	445,73	475,08	504,35	533,58	562,75	591,88	620,91	649,94
1420	—	—	—	—	485,44	519,71	554,00	588,20	622,36	656,46	690,52	724,49	758,44

Окончание таблицы

Номиналь- ный наруж- ный диаметр труб, мм	Теоретическая масса 1 м трубы, кг, при номинальной толщине стенки, мм											
	23,0	24,0	25,0	26,0	27,0	28,0	29,0	30,0	31,0	32,0	33,0	34,0
1220	678,91	707,84	736,72	765,55	794,32	823,05	851,73	880,36	908,94	937,47	965,96	994,39
1420	792,35	826,21	860,02	893,78	927,49	961,15	994,76	1028,32	1061,83	1095,30	1128,71	1162,08

(Продолжение см. с. 89)

Таблицу 1 дополнить примечаниями — 4, 5:

«4. По требованию потребителя допускается изготовление труб с промежуточными толщинами стенки в пределах данной таблицы.

5. Трубы, теоретическая масса которых ограничена жирной линией, изготавливаются по согласованию с потребителем».

Пункт 1.5. Таблица 2. Графа «Наружный диаметр». Заменить слова: «св. 630 до 1020 включ.» на «св. 630 до 1420 включ.».

Пункт 1.14. Таблица 4. Графа «Наружный диаметр». Заменить слова: «св. 426 до 1020 включ.» на «св. 426 до 1420 включ.».

Пункт 2.1. Второй абзац изложить в новой редакции:

«Трубы должны изготавливаться из горячекатаного, термически обработанного или после контролируемой прокатки листового и рулонного проката из спокойной, полуспокойной углеродистой стали с ограничением массовой доли углерода не более 0,24 % и низколегированной стали с нормированным эквивалентом по углероду не более 0,46 %. Химический состав углеродистой стали должен соответствовать ГОСТ 380—2005 и ГОСТ 1050—88, низколегированной стали — ГОСТ 19281—89 и другой нормативной документации, утвержденной в установленном порядке».

Пункт 2.2 изложить в новой редакции:

«2.2. Если марка стали не указана в заказе, она выбирается предприятием-изготовителем труб с учетом требований табл. 5, механических свойств (табл. 7 и 8), ограничений по массовой доле углерода для углеродистой стали и эквивалента по углероду для низколегированной стали»;

таблицу 5 изложить в новой редакции:

Т а б л и ц а 5

Тип трубы	Углеродистая сталь			Низколегированная сталь					
	класса прочности								
	К 34	К 38	К 42	К 50	К 52	К 54	К 55	К 56	К 60
1	+	+	+	+	+	+	+	+	+
2	+	+	+	—	—	—	—	—	—
диаметром от 159 до 377 мм	+	+	+	+	+	+	+	+	+
» » 530 » 820 »	—	—	—	+	+	+	+	+	+
3	—	+	+	+	+	+	+	+	+

П р и м е ч а н и я.

1. Трубы типа 2 класса прочности К 60 изготавливают только термически упрочненными.

2. Знак «+» означает изготовление труб, знак «—» — не изготовление труб.

(Продолжение см. с. 90)

(Продолжение Изменения № 2 ГОСТ 20295—85)

Пункт 2.3 исключить.

Пункт 2.5. Таблицу 7 дополнить новыми обозначениями классов прочности — К 54, К 56:

Класс прочности	Временное сопротивление разрыву, σ_b , Н/мм ² (кгс/мм ²)	Предел текучести, σ_T , Н/мм ² (кгс/мм ²)	Относительное удлинение, δ_5 , %
	не менее		
К 54	529 (54)	363 (37)	20
К 56	549 (56)	382 (39)	20

Пункт 2.6.1. Таблицу 8 изложить в новой редакции:

Т а б л и ц а 8

Наименование труб	Ударная вязкость, Дж/см ² (кгс·м/см ²), не менее			
	КСU		КСV	
	при температуре испытания, °С			
	−40	−60	−5	−10
Трубы диаметром от 219 до 530 мм	29,4 (3,0)	—	—	—
Трубы типа 1 диаметром 530 мм	29,4 (3,0)	—	29,4 (3,0)	—
Трубы типа 3 диаметром 530—1420 мм			—	—
Нетермообработанные трубы типа 2 диаметром 530—820 мм	29,4 (3,0)	—	—	—
Термически упрочненные трубы типа 2 диаметром 530—820 мм	39,2 (4,0)	39,2 (4,0)	—	—
Трубы типа 2 класса прочности К 60 диаметром 530—820 мм	39,2 (4,0)	39,2 (4,0)	39,2 (4,0)	39,2 (4,0)
<p>П р и м е ч а н и е. Трубы типа 1 и 3 с нормированной ударной вязкостью при температуре минус 5 °С поставляют по требованию потребителя.</p>				

(Продолжение см. с. 91)

Подпункт 2.6.2 изложить в новой редакции:

«2.6.2. Для труб типа 2 диаметром 820 мм класса прочности К 60 и труб типа 3 диаметром 720 мм и более количество вязкой составляющей в изломе образцов для испытания падающим грузом (ИПГ) основного металла труб при температуре испытания минус 5 °С должно быть не менее 50 %».

Пункт 2.8. Заменить слова: «труб диаметром 530—1020 мм» на «труб диаметром 530—1420 мм».

Пункт 2.16. Заменить слова: «12 Н/мм² (120 кгс/см²)» на «12 МПа (120 кгс/см²)».

Пункт 3.1. Восьмой, девятый абзацы изложить в новой редакции:

«номер плавки, химический состав и эквивалент по углероду по данным предприятия-изготовителя металла для труб из низколегированных марок стали, обозначение нормативного документа на прокат;

номер плавки, химический состав по данным предприятия-изготовителя металла для труб из углеродистых марок стали, обозначение нормативного документа на сталь».

Пункт 3.4 изложить в новой редакции:

«3.4. Для механических испытаний основного металла труб отбирают: две трубы от партии труб типов 1 и 2 диаметром менее 530 мм;

две трубы от каждой плавки, входящей в партию, труб типа 1 диаметром 530 мм, типа 2 диаметром 530—820 мм и типа 3 (с одним продольным швом) диаметром 530—1420 мм (за исключением плавков, испытанных ранее).

Контроль качества сварного соединения проводят на двух трубах от партии из числа отобранных для испытания основного металла.

Для механических испытаний труб типа 3 с двумя продольными швами отбирают:

два полуцилиндра каждой плавки (за исключением плавков, испытанных ранее) — для испытаний основного металла;

одну трубу от партии — для испытаний сварного соединения».

Пункт 3.5. Заменить слова: «доля вязкой составляющей» на «количество вязкой составляющей».

Пункт 4.1. Четвертый абзац дополнить словами: «Для труб типа 3 с двумя продольными швами темплеты для изготовления образцов на растяжение и ударный изгиб отбираются от каждого сварного соединения».

Пункт 4.5 изложить в новой редакции:

«4.5. Эквивалент по углероду металла (C_e) низколегированной стали каждой плавки вычисляют по формуле:

$$C_3 = C + \frac{Mn}{6} + \frac{Cr + Mo + V}{5} + \frac{Cu + Ni}{15},$$

где C , Mn , Cr , Mo , V , Cu , Ni — массовая доля в стали углерода, марганца, хрома, молибдена, ванадия, меди, никеля, %».

Пункт 4.7. Тринадцатый абзац изложить в новой редакции:

«торцевое кольцо на концах труб (притупление) — штангенглубиномером по ГОСТ 162—90 или штангенциркулем по ГОСТ 166—89».

Пункт 4.12 изложить в новой редакции:

«4.12. Испытание падающим грузом для определения количества вязкой составляющей проводят по ГОСТ 30456—97 на образцах, вырезанных перпендикулярно к оси трубы с концентратором, нанесенным методом резания, а по требованию потребителя — методом вдавливания.

Количество вязкой составляющей определяют как среднееарифметическое значение результатов испытаний двух образцов. Допускается снижение количества вязкой составляющей на одном образце на 10 %».

Пункт 5.1. Первый абзац. Заменить слова: «На каждой трубе на расстоянии 100—1500 мм от одного из концов должно быть выбито клеймо с указанием:» на «На наружной поверхности каждой трубы на расстоянии 100—1500 мм от одного из концов должна быть нанесена маркировка клеймением или несмываемой краской, содержащая:»;

Восьмой абзац исключить;

Девятый абзац. Исключить слова: «типов 2 и 3».

Редактор *Л.И. Нахимова*
Технический редактор *Л.А. Гусева*
Корректор *Н.И. Гаврищук*
Компьютерная верстка *Л.В. Леоновой*

Изд. лиц. № 02354 от 14.07.2000. Подписано в печать 10.02.2003. Усл. печ. л. 1,40. Уч.-изд. л. 0,95. Тираж 166 экз.
С 9690. Зак. 110.

ИПК Издательство стандартов, 107076 Москва, Колодезный пер., 14.
<http://www.standards.ru> e-mail: info@standards.ru
Набрано в Калужской типографии стандартов на ПЭВМ.
Филиал ИПК Издательство стандартов — тип. «Московский печатник», 105062 Москва, Лялин пер., 6.
Плр № 080102

Изменение № 3 ГОСТ 20295—85 Трубы стальные сварные для магистральных газонефтепроводов. Технические условия

Принято Межгосударственным советом по стандартизации, метрологии и сертификации по переписке (протокол № 51-П от 1 октября 2012 г.)

Зарегистрировано Бюро по стандартам МГС № 6970

За принятие изменения проголосовали национальные органы по стандартизации следующих государств: UA, AM, KG, MD, RU, TJ [коды альфа-2 по МК (ИСО 3166) 004]

Дату введения в действие настоящего изменения устанавливают указанные национальные органы по стандартизации*

По всему тексту исключить год издания стандартов.

Пункт 1.1 изложить в новой редакции:

«1.1. Трубы изготовляют трех типов:

1 — прямошовные диаметром 114—630 мм, изготовленные контактной сваркой токами высокой частоты;

2 — спиральношовные диаметром 159—820 мм, изготовленные электродуговой сваркой;

3 — прямошовные диаметром 530—1420 мм, изготовленные электродуговой сваркой с одним или двумя продольными швами».

Пункт 1.3. Таблицу 1 изложить в новой редакции:

* Дата введения в действие на территории Российской Федерации — 2014—01—01.

(Продолжение Изменения № 3 к ГОСТ 20295—85)

Наружный диаметр труб, мм	Теоретическая масса 1 м трубы, кг,								
	2,0	3,0	3,5	4,0	4,5	5,0	5,5	6,0	6,5
114	5,52	8,21	9,54	10,85	12,15	13,44	14,72	15,98	17,23
127	—	9,17	10,66	12,13	13,59	15,04	16,48	17,90	19,31
133	—	9,62	11,18	12,72	14,26	15,78	17,29	18,79	20,28
140	—	10,14	11,78	13,42	15,04	16,65	18,24	19,83	21,40
146	—	10,58	12,30	14,01	15,70	17,39	19,06	20,71	22,36
159	—	11,54	13,42	15,29	17,14	18,99	20,82	22,64	24,44
168	—	12,21	14,20	16,18	18,14	20,10	22,04	23,97	25,89
178	—	12,95	15,06	17,16	19,25	21,33	23,40	25,45	27,49
219	—	15,98	18,60	21,21	23,80	26,39	28,96	31,52	34,06
245	—	—	—	23,77	26,69	29,59	32,48	35,36	38,23
273	—	—	—	26,53	29,80	33,04	36,28	39,51	42,72
325	—	—	—	31,66	35,57	39,46	43,33	47,20	51,05
377	—	—	—	—	41,34	45,87	50,39	54,89	59,39
426	—	—	—	—	—	51,91	57,03	62,14	67,24
457	—	—	—	—	—	—	—	66,73	72,21
508	—	—	—	—	—	—	—	74,28	80,39
530	—	—	—	—	—	64,73	71,14	77,53	83,91
610	—	—	—	—	—	—	—	89,37	96,74
630	—	—	—	—	—	77,06	84,70	92,33	99,94
720	—	—	—	—	—	88,16	96,91	105,64	114,37
820	—	—	—	—	—	100,49	110,47	120,44	130,40
1020	—	—	—	—	—	—	—	—	—
1220	—	—	—	—	—	—	—	—	—
1420	—	—	—	—	—	—	—	—	—

(Продолжение Изменения № 3 к ГОСТ 20295—85)

Т а б л и ц а 1

при толщине стенки, мм									
7,0	7,5	8,0	8,5	9,0	9,5	10,0	11,0	12,0	13,0
18,47	19,70	20,91	22,11	23,30	24,48	25,65	27,94	30,18	—
20,71	22,10	23,48	24,84	26,19	27,53	28,85	31,47	34,03	—
21,75	23,21	24,66	26,10	27,52	28,93	30,33	33,09	35,81	—
22,96	24,51	26,04	27,56	29,07	30,57	32,06	34,99	37,88	—
23,99	25,62	27,22	28,82	30,41	31,98	33,54	36,62	39,65	—
26,24	28,02	29,79	31,55	33,29	35,02	36,74	40,15	43,50	—
27,79	29,68	31,56	33,43	35,29	37,13	38,96	42,59	46,16	—
29,52	31,53	33,54	35,53	37,51	39,47	41,43	45,30	49,12	—
36,60	39,12	41,63	44,12	46,61	49,08	51,54	56,42	61,26	66,04
41,08	43,93	46,76	49,57	52,38	55,17	57,95	63,47	68,95	74,37
45,92	49,10	52,28	55,44	58,59	61,73	64,86	71,07	77,24	83,35
54,89	58,72	62,54	66,34	70,13	73,91	77,68	85,18	92,62	100,02
63,87	68,34	72,80	77,24	81,67	86,09	90,50	99,28	108,01	116,69
72,33	77,40	82,46	87,51	92,55	97,57	102,59	112,57	122,51	132,40
77,68	83,14	88,58	94,01	99,43	104,84	110,23	120,98	131,68	142,34
86,48	92,57	98,64	104,70	110,75	116,78	122,81	134,82	146,78	158,69
90,28	96,64	102,98	109,31	115,63	121,94	128,23	140,78	153,29	165,74
104,09	111,43	118,76	126,08	133,39	140,68	147,96	162,48	176,96	191,39
107,54	115,13	122,71	130,27	137,82	145,36	152,89	167,91	182,88	197,80
123,08	131,78	140,46	149,14	157,80	166,45	175,09	192,32	209,51	226,65
140,34	150,27	160,19	170,10	179,99	189,88	199,75	219,45	239,10	258,71
—	—	—	—	224,38	236,73	249,07	273,70	298,29	322,82
—	—	—	—	—	283,58	298,39	327,95	357,47	386,94
—	—	—	—	—	—	—	—	—	—

(Продолжение Изменения № 3 к ГОСТ 20295—85)

Наружный диаметр труб, мм	Теоретическая масса 1 м трубы, кг,							
	14,0	15,0	16,0	17,0	18,0	19,0	20,0	21,0
114	—	—	—	—	—	—	—	—
127	—	—	—	—	—	—	—	—
133	—	—	—	—	—	—	—	—
140	—	—	—	—	—	—	—	—
146	—	—	—	—	—	—	—	—
159	—	—	—	—	—	—	—	—
168	—	—	—	—	—	—	—	—
178	—	—	—	—	—	—	—	—
219	70,77	75,46	80,10	—	—	—	—	—
245	79,75	85,08	90,35	—	—	—	—	—
273	89,42	95,43	101,40	—	—	—	—	—
325	107,37	114,67	121,92	129,12	136,27	143,37	150,43	157,43
377	125,32	133,90	142,44	150,92	159,35	167,74	176,07	184,36
426	142,24	152,03	161,77	171,46	181,10	190,70	200,24	209,73
457	152,94	163,50	174,00	184,46	194,86	205,22	215,53	225,79
508	170,55	182,36	194,12	205,84	217,50	229,12	240,68	252,20
530	178,14	190,50	202,80	215,06	227,27	239,42	251,53	263,59
610	205,76	220,09	234,37	248,60	262,78	276,91	290,99	305,02
630	212,67	227,49	242,26	256,98	271,65	286,28	300,85	315,38
720	243,74	260,78	277,77	294,71	311,60	328,45	345,24	361,98
820	278,26	297,77	317,23	336,63	355,99	375,30	394,56	413,77
1020	347,31	371,75	396,14	420,48	444,77	469,01	493,20	517,34
1220	416,36	445,73	475,05	504,32	533,54	562,72	591,84	620,91
1420	485,41	519,71	553,96	588,17	622,32	656,42	690,48	724,49

(Продолжение Изменения № 3 к ГОСТ 20295—85)

Продолжение таблицы 1

при толщине стенки, мм								
22,0	23,0	24,0	25,0	26,0	27,0	28,0	29,0	30,0
—	—	—	—	—	—	—	—	—
—	—	—	—	—	—	—	—	—
—	—	—	—	—	—	—	—	—
—	—	—	—	—	—	—	—	—
—	—	—	—	—	—	—	—	—
—	—	—	—	—	—	—	—	—
—	—	—	—	—	—	—	—	—
—	—	—	—	—	—	—	—	—
—	—	—	—	—	—	—	—	—
—	—	—	—	—	—	—	—	—
—	—	—	—	—	—	—	—	—
—	—	—	—	—	—	—	—	—
164,38	—	—	—	—	—	—	—	—
192,59	—	—	—	—	—	—	—	—
219,18	—	—	—	—	—	—	—	—
236,00	—	—	—	—	—	—	—	—
263,66	—	—	—	—	—	—	—	—
275,60	287,56	299,47	311,33	323,14	334,91	346,62	358,29	369,90
319,00	332,93	346,82	360,65	374,44	388,17	401,86	415,50	429,08
329,85	344,28	358,66	372,98	387,26	401,49	415,67	429,80	443,88
378,68	395,32	411,92	428,47	444,97	461,41	477,81	494,16	510,46
432,93	452,04	471,10	490,12	509,08	528,00	546,86	565,68	584,44
541,43	565,48	589,47	613,42	637,31	661,16	684,96	708,70	732,40
649,94	678,91	707,84	736,72	765,55	794,32	823,05	851,73	880,36
758,44	792,35	826,21	860,02	893,78	927,49	961,15	994,76	1028,32

(Продолжение Изменения № 3 к ГОСТ 20295—85)

Наружный диаметр труб, мм	Теоретическая масса 1 м трубы, кг,							
	31,0	32,0	33,0	34,0	35,0	36,0	37,0	38,0
114	—	—	—	—	—	—	—	—
127	—	—	—	—	—	—	—	—
133	—	—	—	—	—	—	—	—
140	—	—	—	—	—	—	—	—
146	—	—	—	—	—	—	—	—
159	—	—	—	—	—	—	—	—
168	—	—	—	—	—	—	—	—
178	—	—	—	—	—	—	—	—
219	—	—	—	—	—	—	—	—
245	—	—	—	—	—	—	—	—
273	—	—	—	—	—	—	—	—
325	—	—	—	—	—	—	—	—
377	—	—	—	—	—	—	—	—
426	—	—	—	—	—	—	—	—
457	—	—	—	—	—	—	—	—
508	—	—	—	—	—	—	—	—
530	381,47	392,98	404,45	—	—	—	—	—
610	442,62	456,11	469,55	—	—	—	—	—
630	457,91	471,89	485,83	—	—	—	—	—
720	526,71	542,91	559,07	575,17	591,22	607,23	—	—
820	603,16	621,83	640,44	659,01	677,53	696,00	714,42	732,80
1020	756,05	779,65	803,20	826,70	850,15	873,56	896,91	920,21
1220	908,94	937,47	965,96	994,39	1022,77	1051,11	1079,39	1107,63
1420	1061,83	1095,30	1128,71	1162,08	1195,39	1228,66	1261,88	1295,04

Примечания:

1. Теоретическую массу труб без учета усиления шва M , кг/м, расчи где D — номинальный наружный диаметр, мм, S — номинальная
2. Теоретическую массу труб типа 2 и двухшовных труб типа 3 увеличи
3. По требованию потребителя допускается изготовление труб типов 1

(Продолжение Изменения № 3 к ГОСТ 20295—85)

Окончание таблицы 1

при толщине стенки, мм									
39,0	40,0	41,0	42,0	43,0	44,0	45,0	46,0	47,0	48,0
—	—	—	—	—	—	—	—	—	—
—	—	—	—	—	—	—	—	—	—
—	—	—	—	—	—	—	—	—	—
—	—	—	—	—	—	—	—	—	—
—	—	—	—	—	—	—	—	—	—
—	—	—	—	—	—	—	—	—	—
—	—	—	—	—	—	—	—	—	—
—	—	—	—	—	—	—	—	—	—
—	—	—	—	—	—	—	—	—	—
—	—	—	—	—	—	—	—	—	—
—	—	—	—	—	—	—	—	—	—
—	—	—	—	—	—	—	—	—	—
—	—	—	—	—	—	—	—	—	—
—	—	—	—	—	—	—	—	—	—
—	—	—	—	—	—	—	—	—	—
—	—	—	—	—	—	—	—	—	—
—	—	—	—	—	—	—	—	—	—
—	—	—	—	—	—	—	—	—	—
—	—	—	—	—	—	—	—	—	—
—	—	—	—	—	—	—	—	—	—
—	—	—	—	—	—	—	—	—	—
—	—	—	—	—	—	—	—	—	—
—	—	—	—	—	—	—	—	—	—
—	—	—	—	—	—	—	—	—	—
—	—	—	—	—	—	—	—	—	—
—	—	—	—	—	—	—	—	—	—
—	—	—	—	—	—	—	—	—	—
—	—	—	—	—	—	—	—	—	—
—	—	—	—	—	—	—	—	—	—
—	—	—	—	—	—	—	—	—	—
—	—	—	—	—	—	—	—	—	—
—	—	—	—	—	—	—	—	—	—
751,12	769,39	787,62	—	—	—	—	—	—	—
943,47	966,67	989,83	1012,93	1035,99	1059,00	1081,96	—	—	—
1135,81	1163,95	1192,04	1220,08	1248,07	1276,01	1303,90	1331,74	1359,53	1387,27
1328,16	1361,23	1394,25	1427,22	1460,14	1493,02	1525,84	1558,61	1591,33	1624,01

тывают по формуле $M = 0,02466 \cdot (D - S) \cdot S$,
толщина стенки, мм. Плотность стали принята равной 7,85 г/см³.
вают на 1,5 % за счет усиления шва, а одношовных труб типа 3 — на 1 %.
и 3 промежуточных размеров в пределах данной таблицы.

(Продолжение Изменения № 3 к ГОСТ 20295—85)

Пункт 1.4. Второй абзац изложить в новой редакции:

«По согласованию изготовителя с потребителем допускается поставка труб длиной: типа 1 — до 18,0 м, типа 2 — до 13,7 м, типа 3 — до 24,8 м включ.».

Пункт 1.5. Таблица 2. Графа «Наружный диаметр». Заменить слова: «114 и 140» на «От 114 до 140 включ.».

Пункт 1.6 дополнить словами: «По согласованию изготовителя с потребителем трубы типа 1 диаметром 530 мм и более изготавливают с предельными отклонениями по наружному диаметру торцов труб $\pm 1,6$ мм либо $\pm 2,0$ мм, оговоренными в заказе».

Пункт 1.8 изложить в новой редакции:

«1.8. Предельные отклонения по толщине стенки должны соответствовать:

- для труб типов 1 и 2, двухшовных труб типа 3 всех размеров, а также одношовных труб типа 3 диаметром менее 1220 мм — предельным отклонениям по толщине проката, предусмотренным ГОСТ 19903 для максимальной ширины и нормальной точности прокатки;

- для одношовных труб типа 3 диаметром 1220 мм и более — ± 10 % от толщины стенки, но не более $\pm 1,5$ мм».

Пункт 1.9. Первый абзац. Заменить слова: «для труб типа 1» на «для труб типа 1 диаметром менее 530 мм».

Второй абзац изложить в новой редакции:

«Овальность торцов труб диаметром 530 мм и более не должна превышать 1 % от номинального наружного диаметра».

Пункт 1.12. Первый абзац после слов «за пределы минусового допуска», формулу (1) и ее экспликацию изложить в новой редакции:

«Максимально допустимая высота остатка грата H , мм, не должна превышать величины, определяемой по формуле (1), но не более 1 мм:

$$H = 0,3 + 0,05 \cdot S, \quad (1)$$

где S — номинальная толщина стенки, мм».

Пункт 2.4. Таблица 6. Графа «Термообработанные по сварному соединению». Для труб типа 2 диаметром от 530 до 820 мм заменить знак: «+» на «—».

Пункт 2.6.1. Таблицу 8 изложить в новой редакции:

(Продолжение Изменения № 3 к ГОСТ 20295—85)

Т а б л и ц а 8

Наименование труб	Ударная вязкость, Дж/см ² (кгс·м/см ²), не менее			
	КСU		КСV	
	при температуре испытания, °С			
	минус 40	минус 60	минус 5	минус 10
Трубы диаметром от 219 до 530 мм	29,4 (3,0)	—	—	—
Трубы типа 1 и 3 диаметром 530 мм и более	29,4 (3,0)	—	29,4 (3,0) ^a	—
Нетермообработанные трубы типа 2 диаметром 530 — 820 мм	29,4 (3,0)	—	—	—
Термически упрочненные трубы типа 2 диаметром 530 — 820 мм	39,2 (4,0)	39,2 (4,0) ^a	—	—
Трубы типа 2 класса прочности К 60 диаметром 530 — 820 мм	39,2 (4,0)	39,2 (4,0) ^a	39,2 (4,0)	39,2 (4,0) ^a
^a Ударную вязкость нормируют по требованию потребителя, оговоренному в заказе.				

Пункт 2.6.2 дополнить словами: «Испытания падающим грузом проводят по требованию потребителя, оговоренному в заказе».

Пункт 2.8 дополнить абзацами:

«Ударную вязкость сварного соединения труб типа 2 при температуре минус 60 °С определяют по требованию потребителя, оговоренному в заказе.

По согласованию потребителя с изготовителем ударная вязкость продольных сварных соединений труб типа 1 диаметром 530 мм и выше должна быть не менее:

19,6 Дж/см² (2 кгс·м/см²) — при температуре испытания минус 40 °С».

Пункт 2.11 дополнить абзацем:

«При наличии кольцевого шва на трубах типа 3 продольные швы двух стыкуемых труб должны быть смещены относительно друг друга на расстояние не менее 100 мм. По требованию потребителя может быть установлена максимальная величина смещения продольных швов».

Пункт 3.4. Третий абзац. Заменить слова: «труб типа 1 диаметром 530 мм» на «труб типа 1 диаметром 530 — 630 мм».

(Продолжение Изменения № 3 к ГОСТ 20295—85)

Пункт 3.5 исключить.

Пункт 4.8 изложить в новой редакции:

«4.8. Испытание на растяжение основного металла труб типа 1 диаметром 426 мм и менее, а также труб типа 2 диаметром 159 — 377 мм проводят на продольных относительно оси трубы пятикратных образцах по ГОСТ 10006.

Испытание на растяжение основного металла труб типа 1 диаметром свыше 426 мм, типов 2 и 3 диаметром 530 мм и более проводят по ГОСТ 10006 на цилиндрических и плоских поперечных пятикратных образцах. Трубы наружным диаметром 426 мм и выше допускается испытывать на поперечных образцах по ГОСТ 1497.

Отбор образцов производят в соответствии с ГОСТ 30432».

Пункт 4.10. Второй абзац изложить в новой редакции:

«Для труб типа 1 диаметром 530 мм и менее испытание на растяжение сварного соединения допускается проводить на кольцевых образцах по технической документации изготовителя».

(ИУС № 12 2013 г.)

Изменение № 4 ГОСТ 20295—85 Трубы стальные сварные для магистральных газонефтепроводов. Технические условия

Принято Межгосударственным советом по стандартизации, метрологии и сертификации по переписке (протокол № 67-П от 30.05.2014)

Зарегистрировано Бюро по стандартам МГС № 9253

За принятие изменения проголосовали национальные органы по стандартизации следующих государств: AM, BY, KG, KZ, MD, RU, TJ, UA [коды альфа-2 по МК (ИСО 3166) 004]

Дату введения в действие настоящего изменения устанавливают указанные национальные органы по стандартизации*

Пункт 1.1. Для труб типа 2 заменить значения: «159—820 мм» на «159—1420 мм».

Пункт 1.2 дополнить обозначением класса прочности: К 48.

Пункт 1.3. Таблицу 1 для наружного диаметра 1420 мм дополнить значениями:

Наружный диаметр труб, мм	Теоретическая масса 1 м трубы, кг, при толщине стенки, мм	
	12,0	13,0
1420	416,66	451,06

примечание 3 изложить в новой редакции:

«3. По требованию потребителя допускается изготовление труб промежуточных размеров в пределах данной таблицы».

Пункт 1.11. Первый абзац дополнить словами: «Для труб типов 2 и 3 допускается производить снятие усиления наружного сварного шва на концах труб на длине не менее 150 мм до остаточной высоты не более 0,5 мм».

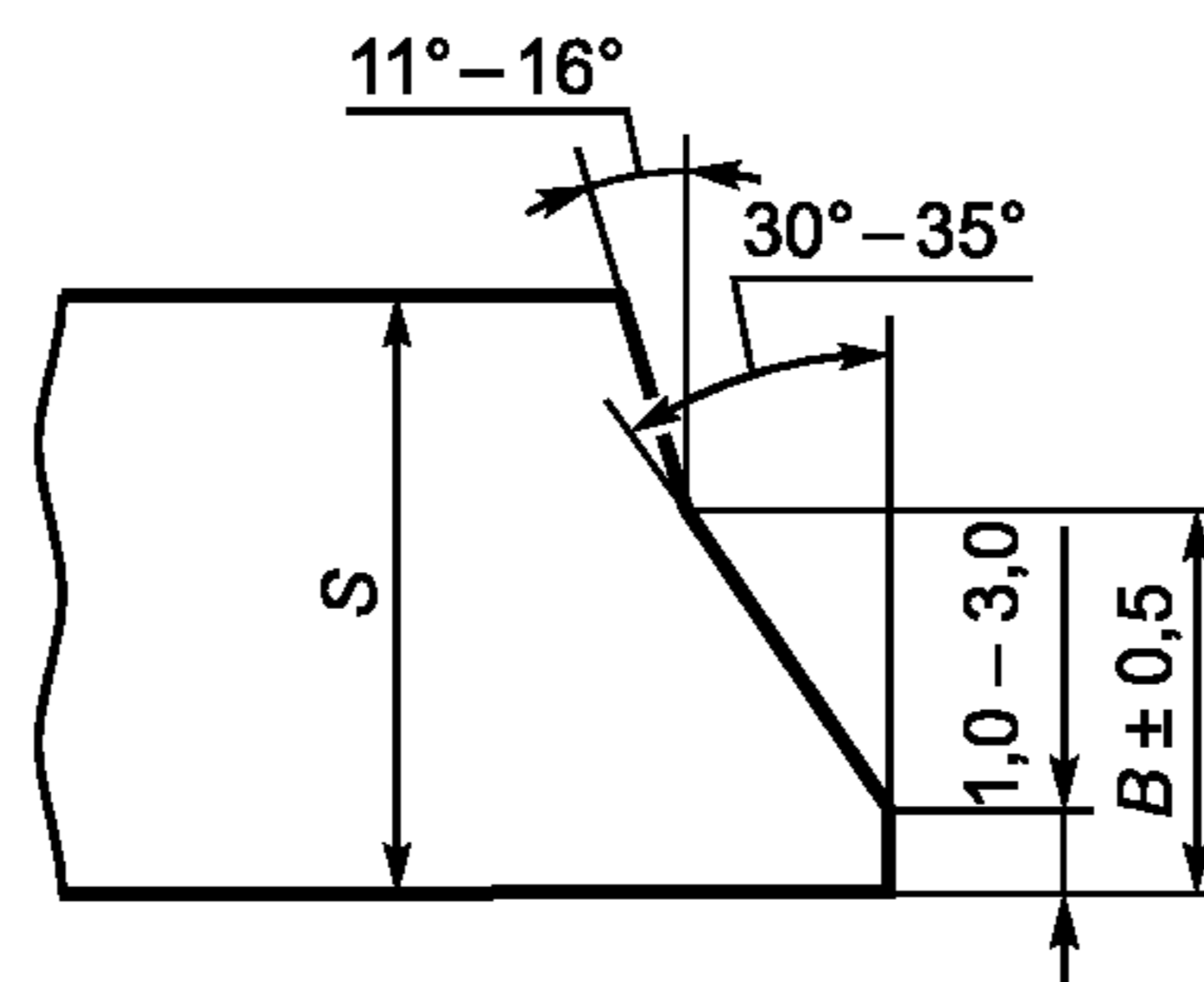
Пункт 1.15 изложить в новой редакции:

«1.15. Концы труб типов 1 и 3 с толщиной стенки 5 мм и более должны иметь фаску под углом 25° — 30° , труб типа 2 — под углом 30° — 35° . При этом должно быть оставлено торцевое кольцо (притупление) шириной 1,0—3,0 мм. По требованию потребителя трубы с толщиной стенки свыше 15 мм поставляют с фаской формы и размеров, указанных на рисунке 1.

По согласованию изготовителя с потребителем допускается изготавливать трубы с фасками под другим углом.

Допускается увеличение торцевого кольца на расстоянии до 40 мм по обе стороны шва на величину усиления шва или высоту внутреннего грата.

Величина остатков заусенцев не должна превышать 0,5 мм».



$15,0 < S \leq 19,0$ мм	$B = 9$ мм
$19,0 < S \leq 21,5$ мм	$B = 10$ мм
$21,5 < S \leq 32,0$ мм	$B = 12$ мм
$S > 32,0$ мм	$B = 16$ мм

Рисунок 1

* Дата введения в действие на территории Российской Федерации — 2015—07—01.

Пункт 2.2. Таблицу 5 изложить в новой редакции:

Т а б л и ц а 5

Тип трубы	Углеродистая сталь			Низколегированная сталь						
	класса прочности									
	К 34	К 38	К 42	К 48	К 50	К 52	К 54	К 55	К 56	К 60
1	+	+	+	+	+	+	+	+	+	+
2	+	+	+	—	—	—	—	—	—	—
диаметром от 159 до 377 мм	+	+	+	+	+	+	+	+	+	+
диаметром от 530 до 1420 мм	+	+	+	+	+	+	+	+	+	+
3	+	+	+	+	+	+	+	+	+	+

П р и м е ч а н и я:

1. Трубы типа 2 класса прочности К 60 изготавливают только термически упрочненными.
2. Знак «+» означает изготовление труб, знак «—» — не изготовление труб.

Пункт 2.4. Таблицу 6 изложить в новой редакции:

Т а б л и ц а 6

Тип трубы	Термообработанные		Нетермообработанные
	по всему объему	по сварному соединению	
1	+	+	—
2	—	—	+
диаметром от 159 до 377 мм	+	+	+
диаметром от 530 до 1420 мм	+	—	+
3	+	—	+

П р и м е ч а н и я:

1. Трубы типа 3 экспандированные термической обработке не подвергаются.
2. Знак «+» означает изготовление труб, знак «—» — не изготовление труб.

Пункт 2.5. Таблицу 7 дополнить обозначением класса прочности — К 48:

Класс прочности	Временное сопротивление разрыву σ_b , Н/мм ² (кгс/мм ²)	Предел текучести σ_T , Н/мм ² (кгс/мм ²)	Относительное удлинение δ_5 , %
К 48	471 (48)	295 (30)	20

Пункт 2.6.1. Таблицу 8 изложить в новой редакции:

Т а б л и ц а 8

Наименование труб	Ударная вязкость, Дж/см ² (кгс·м/см ²), не менее			
	КСУ		КСV	
	при температуре испытания, °С			
	минус 40	минус 60	минус 5	минус 10
Трубы диаметром от 219 до 530 мм	29,4 (3,0)	—	—	—
Трубы типов 1 и 3 диаметром 530 мм и более	29,4 (3,0)	—	29,4 (3,0) ^a	—
Нетермообработанные трубы типа 2 диаметром 530—1420 мм	29,4 (3,0)	—	—	—
Термически упрочненные трубы типа 2 диаметром 530—1420 мм	39,2 (4,0)	39,2 (4,0) ^a	39,2 (4,0) ^a	39,2 (4,0) ^a

^a Ударную вязкость нормируют по требованию потребителя, оговоренному в заказе.

Пункт 2.6.2. Заменить слова: «труб типа 2 диаметром 820 мм» на «труб типа 2 диаметром 820 мм и более».

Пункт 2.13. Второй абзац изложить в новой редакции:

«Допускаются без исправления подрезы глубиной до 0,5 мм включительно, подрезы глубиной свыше 0,5 мм до 0,8 мм включительно и длиной до 50 мм включительно, следы усадки металла по оси шва (утяжины), а также другие поверхностные дефекты, не выводящие высоту усиления за пределы минимальной высоты шва. Совпадение подрезов в одном сечении трубы по наружному и внутреннему шву не допускается».

Пункт 3.4. Третий абзац. Заменить слова: «типа 2 диаметром 530—820 мм» на «типа 2 диаметром 530—1420 мм».

Пункт 4.8 изложить в новой редакции:

«4.8. Испытание на растяжение основного металла труб типа 1 диаметром 426 мм и менее, а также труб типа 2 диаметром 159—377 мм проводят на продольных относительно оси трубы пятикратных образцах по ГОСТ 10006. По согласованию изготовителя с потребителем трубы типа 1 диаметром 219—426 мм допускается испытывать на поперечных образцах по ГОСТ 1497.

Испытание на растяжение основного металла труб типа 1 диаметром свыше 426 мм, типов 2 и 3 диаметром 530 мм и более проводят на поперечных плоских или цилиндрических пятикратных образцах по ГОСТ 1497.

Отбор образцов проводят в соответствии с ГОСТ 30432».

Информационные данные. Пункт 5. Таблицу изложить в новой редакции:

Обозначение НТД, на который дана ссылка	Номер пункта	Обозначение НТД, на который дана ссылка	Номер пункта
ГОСТ 162—90	4.7	ГОСТ 12350—78	4.2
ГОСТ 166—89	4.7	ГОСТ 12353—78	4.2
ГОСТ 380—2005	2.1	ГОСТ 12354—81	4.2
ГОСТ 1050—2013	2.1	ГОСТ 12355—78	4.2
ГОСТ 1497—84	4.8	ГОСТ 12356—81	4.2
ГОСТ 2216—84	4.7	ГОСТ 12357—84	4.2
ГОСТ 3845—75	2.16; 4.15	ГОСТ 12359—99	4.2
ГОСТ 5378—88	4.7	ГОСТ 18360—93	4.7
ГОСТ 6507—90	4.7	ГОСТ 18365—93	4.7
ГОСТ 6996—66	4.10; 4.11	ГОСТ 19281—2014	2.1
ГОСТ 7502—98	4.7	ГОСТ 19903—74	1.8
ГОСТ 7565—81	4.10	ГОСТ 22536.0—87	4.2
ГОСТ 8026—92	4.7	ГОСТ 22536.1—88	4.2
ГОСТ 9454—78	4.9	ГОСТ 22536.2—87	4.2
ГОСТ 10006—80	4.8	ГОСТ 22536.3—88	4.2
ГОСТ 10692—80	5.2	ГОСТ 22536.4—88	4.2
ГОСТ 11358—2002*	4.7	ГОСТ 22536.5—87	4.2
ГОСТ 12344—2003	4.2	ГОСТ 22536.7—88	4.2
ГОСТ 12345—2001	4.2	ГОСТ 22536.8—87	4.2
ГОСТ 12346—78	4.2	ГОСТ 22536.9—88	4.2
ГОСТ 12347—77	4.2	ГОСТ 30432—96	4.8
ГОСТ 12348—78	4.2	ГОСТ 30456—97	4.12

* На территории Российской Федерации действует ГОСТ 11358—89.

(ИУС № 9 2015 г.)