

**Документ предоставлен
компанией «Стальной выбор»**

stvybor.ru

Поставки металлопроката из Москвы
с доставкой по России

+7 (495) **748-94-92**



**СТАЛЬНОЙ
ВЫБОР**

А Л Б О М Т И П О В Ы Х К О Н С Т Р У К Ц И Й

ЗАГЛУШКИ ФЛАНЦЕВЫЕ СТАЛЬНЫЕ

**Конструкция, размеры и технические
требования**

АТК 24.200.02-90

Издание официальное

УТВЕРЖДЕНО

Указанием Министерства
тяжелого машиностроения СССР

от 19.06.90

№ ВА-002-I-6288

ЛИСТ УТВЕРЖДЕНИЯ
ЗАГЛУШКИ ФЛАНЦЕВЫЕ СТАЛЬНЫЕ.
Конструкция, размеры и технические
требования

АТК 24.200.02-90

Первый заместитель начальника
научно-технического отдела
Минтяжмаша СССР



В.А.Мажукин

Начальник сектора
Минтяжмаша СССР

А.А.Полтарецкий

Главный инженер ЦКБН

Ю.А.Кашицкий

Зав.отделом стандартизации

А.Ю.Пролесковский

Вед.конструктор

Байбакова

М.И.Байбакова

11.04.90

УДК 621.646.986

Группа Г18

А Л Ь Б О М Т И П О В Ы Х К О Н С Т Р У К Ц И Й

ЗАГЛУШКИ ФЛАНЦЕВЫЕ СТАЛЬНЫЕ

АТК 24.200.02-90

Конструкция, размеры и
технические требования

ОКП 36 0000

Дата введения 01.01.91

Несоблюдение альбома преследуется по закону

Настоящий альбом типовых конструкций распространяется на заглушки фланцевые стальные на условное давление от 0,6 до 16 МПа (от 6 до 160 кгс/см²), температуру от минус 70 до 600°С, применяемые в химической, нефтеперерабатывающей, нефтехимической, газовой, нефтяной и других смежных отраслях промышленности.

1. КОНСТРУКЦИЯ И РАЗМЕРЫ

1.1. Альбом типовых конструкций устанавливает пять исполнений заглушек:

Издание официальное

Перепечатка воспрещена

исполнение 1 - заглушки с соединительным выступом на условное давление от 0,6 до 4,0 МПа (от 6 до 40 кгс/см²);

исполнение 2 - заглушки с выступом на условное давление от 1,0 до 6,3 МПа (от 10 до 63 кгс/см²);

исполнение 3 - заглушки с шипом на условное давление от 0,6 до 6,3 МПа (от 6 до 63 кгс/см²), кроме размеров уплотнительных поверхностей под фторопластовые прокладки, которые должны соответствовать указанным в табл.17;

исполнение 4 - заглушки под прокладку овального сечения на условное давление от 6,3 до 16,0 МПа (от 63 до 160 кгс/см²);

исполнение 5 - заглушки с впадиной на условное давление 4,0 МПа (40 кгс/см²).

1.2. Заглушки на условные давления 1,0 МПа (10 кгс/см²); 1,6 МПа (16 кгс/см²); 2,5 МПа (25 кгс/см²) с условными проходами от 10 до 50 мм включительно принимать на условное давление 4,0 МПа (40 кгс/см²).

Заглушки на условное давление 1,0 МПа (10 кгс/см²) с условными проходами от 65 до 150 мм включительно принимать на условное давление 1,6 МПа (16 кгс/см²).

Заглушки на условное давление 2,5 МПа (25 кгс/см²) с условными проходами от 65 до 150 мм включительно принимать на условное давление 4,0 МПа (40 кгс/см²).

Заглушки на условные давления 6,3 МПа (63 кгс/см²); 10,0 МПа (100 кгс/см²) с условными проходами от 15 до 40 мм включительно принимать на условное давление 16,0 МПа (160 кгс/см²).

Таблица I

Р_у 0,6 МПа (6 кгс/см²)

Размеры в мм

D _y	D	D ₁	D ₂	b	b ₁	h	d ₂	d	n	Номиналь- ный диа- метр бол- тов или шпилек	Масса, кг, не более
10	75	50	35	12	10	2	6	11	4	M10	0,3
15	80	55	40				10				0,4
20	90	65	50				16				0,5
25	100	75	60				22				0,6
32	120	90	70	14	12	3	28	14	M12	1,0	
40	130	100	80				36			1,1	
50	140	110	90				46			1,3	
65	160	130	110				60			1,7	
80	185	150	128	16	14	3	76	18	M16	2,3	
100	205	170	148				94			2,8	
125	235	200	178				118			4,4	
150	260	225	202				142			5,5	
200	315	280	258				196		8		8,3

Продолжение табл. I

$R_y 0,6 \text{ МПа (6 кгс/см}^2\text{)}$

Размеры в мм

D_y	D	D_1	D_2	b	b_1	h	d_2	d	n	Номиналь- ный диа- метр бол- тов или шпилек	Масса, кг, не более
250	370	335	312	16	14	3	244	18		M16	11,6
300	435	395	365	18	15	4	294	22	12	M20	17,4
350	485	445	415				344				22,1
400	535	495	465	20	17		390		30,6		
450	590	550	520	22	19		440		41,8		
500	640	600	570			490	49,7				
600	755	705	670	24	20	5	590	26	20	M24	74,0
800	975	920	880	30	26		780	30	24	M27	159,3
1000	1175	1120	1080	36	32		980				28
1200	1400	1340	1295	40	36		1180	33	32	M30	454,2

АЛК 24.200.02-90

Стр. 5

Таблица 2

Ру 1,0 МПа (10 кгс/см²)

Размеры в мм

D_y *	D	D ₁	D ₂	b	b ₁	h	d ₂	d	n	Номиналь- ный диа- метр бол- тов или шпидек	Масса, кг, не более
200	335	295	268	16	14	3	196	22	8	M20	9,2
250	390	350	320	18	16		244		12		14,4
300	440	400	370	20	17		294		16		20,1
350	500	460	430	22	19	344	29,3				
400	565	515	482	24	21	4	390	26	20	M24	41,0
450	615	565	532				440				48,9
500	670	620	585	26	23	490	64,0				
600	780	725	685	30	26	5	590	30	M27	99,6	
800	1010	950	905	40	36		780	33		24	M30
1000	1220	1160	1110	45	41		980		28	385,5	
1200	1455	1380	1330	55	51	1180	39	32	M36	675,7	

* Заглушки Ду 10-50 мм принимать по табл.5 на Ру 4,0 МПа, Ду 65-150 мм принимать по табл.3 на Ру 1,6 МПа.

Таблица 3

Р_у 1,6 МПа (16 кгс/см²)

Размеры в мм

D_y *	D	D_1	D_2	b	b_1	h	d_2	d	n	Номиналь- ный диа- метр бол- тов или шпилек	Масса, кг, не более
65	180	145	122	16	14	3	60	18	4	M16	2,5
80	195	160	133				76		8		3,0
100	215	180	158				94				4,8
125	245	210	184				118				8
150	280	240	212	18	16		142	22	12	M20	7,1
200	335	295	268				196				10,4
250	405	355	320				244				19,0
300	460	410	370	24	21		4	294	26	M24	26,4
350	520	470	430	26	23	344		16			37,3
400	580	525	482	30	27	390		30	20	M27	54,3
450	640	585	532			440					66,2
500	710	650	585	36	33	490	33	M30	99,2		

Продолжение табл. 3

Р_у 1,6 МПа (16 кгс/см²)

Размеры в мм

D_y *	D	D_1	D_2	b	b_1	h	d_2	d	n	Номиналь- ный диа- метр бол- тов или шпилек	Масса, кг, не более
600	840	770	685	40	36	5	590	39	20	М36	152,2
800	1020	950	905	50	46		780		24		294,2
1000	1255	1170	1110	60	56		980	45	28	М42	539,3
1200	1485	1390	1330	70	66		1180	52	32	М48	885,9

* Заглушки Ду 10-50 мм принимать по табл.5 на Р_у 4,0 МПа.

Таблица 4

Р_у 2,5 МПа (25 кгс/см²)

Размеры в мм

D_y *	D	D_1	D_2	b	b_1	h	d_2	d	n	Номиналь- ный диа- метр бол- тов или шпилек	Масса, кг, не более	
200	360	310	278	24	22	3	196	26	12	M24	16,2	
250	425	370	335	30	27		244	30		M27	29,1	
300	485	430	390			4	33		294	33	16	M30
350	550	490	450	36	33			344	58,3			
400	610	550	505	40	37			390	81,4			
450	660	600	555	45	42	5	440	39	20	M36	95,5	
500	730	660	615				490				131,6	
600	840	770	720	50	46	590	195,4					
800	1075	990	930	60	56	780	45	24	M42	389,9		

* Заглушки D_y 10-150 мм принимать по табл.5 на Р_у 4,0 МПа.

Таблица 5

Р_у 4,0 МПа (40 кгс/см²)

Размеры в мм

D_y	D	D_1	D_2	b	b_1	h	d_2	d	n	Номиналь- ный диа- метр шпилек	Масса, кг, не более	
10	90	60	42	14	12	2	6	14	4	M12	0,5	
15	95	65	47				10				0,6	
20	105	75	58	16	14		16				0,8	
25	115	85	68				22				1,0	
32	135	100	78	18	16		28				18	M16
40	145	110	88			36	1,8					
50	160	125	102			46	2,2					
65	180	145	122	20	18	3	60	8	M20	3,1		
80	195	160	133				76			3,7		
100	230	190	158	22	20		94			22	M24	5,8
125	270	220	184	24	22		118			26	M24	8,8
150	300	250	212	26	24		142					12,1
200	375	320	285	30	28		196	30	12	M27	22,1	

Продолжение табл. 5

Ру 4,0 МПа (40 кгс/см²)

Размеры в мм

D_y	D	D_1	D_2	b	b_1	h	d_2	d	n	Номиналь- ный диа- метр шпилек	Масса, кг, не более
250	445	385	345	36	34	3	244		12		38,4
300	510	450	410	40	37	4	294	33	16	M30	55,2
350	570	510	465	45	42		344				
400	655	585	535	50	47		390	39	20	M36	117,3
450	680	610	560				440				125,9
500	755	670	615	55	52		490	45		M42	170,6

Примечание к табл. I-5. Масса подсчитана при плотности материала - 7850 кг/м³.

Пример условного обозначения круглой заглушки исполнения I с условным проходом 100 мм из условное давление 0,6 МПа (6 кгс/см²) из стали I6ГС категории 6:

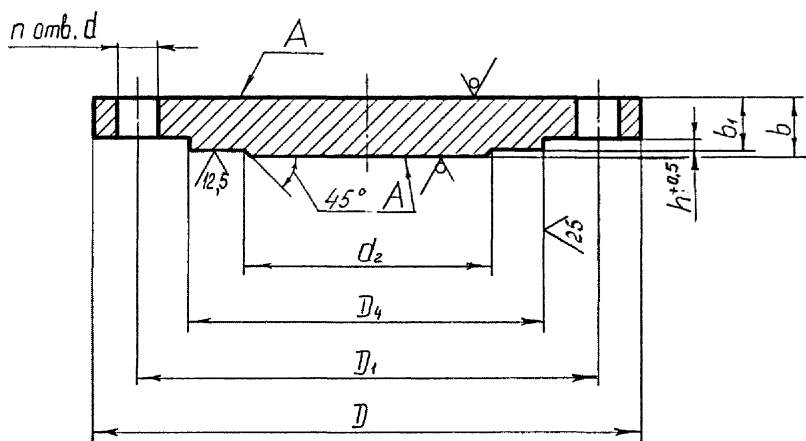
Заглушка I - 100 - 0,6 - I6ГС - 6 ATK 24.200.02-90

То же, квадратной:

Заглушка квадратная I - 100 - 0,6 - I6ГС - 6 ATK 24.200.02-90

1.4. Конструкция и размеры заглушек исполнения 2 должны соответствовать указанным на черт. 2 и в табл. 6-10.

Исполнение 2

$$100 \sqrt{(\vee)}$$


Примечание. Шероховатость поверхностей А для заглушек из поковок $Ra \leq 100$ мкм.

Черт. 2

Таблица 6

Ру 1,0 МПа (10 кгс/см²)

Размеры в мм

D_y^*	D	D_1	D_4	b	b_1	h	d_2	d	n	Номиналь- ный диа- метр бол- тов или шпилек	Масса, кг не бо- лее	
200	335	295	259	16	14	4	196	22	8	М 20	8,8	
250	390	350	312	18	16		244		12		14,0	
300	440	400	363	20	17		294		16		19,4	
350	500	460	421	22	19		344				28,4	
400	565	515	473	24	21	5	390	26	20	М 24	39,6	
450	615	565	523				440				47,7	
500	670	620	575				490				64,1	
600	780	725	677	30	25		6		590	30	М 27	96,0
800	1010	950	877	40	35				780	33	24	М 30

* Заглушки Ду 10-50 принимать по табл.9 на Ру 4,0 МПа, Ду 65-150 мм по табл.7 на Ру 1,6 МПа.

Таблица 7

Р_у 1,6 МПа (16 кгс/см²)

Размеры в мм

D_y *	D	D_1	D_4	b	b_1	h	d_2	d	n	Номинальный диаметр болтов или шпилек	Масса, кг, не более
65	180	145	109	16	14	4	60	18	4	M16	2,3
80	195	160	120				76				2,7
100	215	180	149				94		3,4		
125	245	210	175				118		4,5		
150	280	240	203	18	16	4	142	22	8	M20	6,8
200	335	295	259				196				10,0
250	405	355	312	22	20		244	26	12	M24	18,6
300	460	410	363	24	21		294				25,8
350	520	470	421	26	23	344	30	16	M27		36,5
400	580	525	473	30	27	390					53,4
450	640	585	523	36	33	440	33	20		M30	65,1
500	710	650	575			490					97,9
600	840	770	677	40	35	590	39	24	M36		148,3
800	1020	950	877	50	45	780					288,4

Таблица 8

Ру 2,5 МПа (25 кгс/см²)

Размеры в мм

D_v **	D	D_1	D_4	b	b_1	h	d_2	d	n	Номиналь- ный диа- метр бол- тов или шпилек	Масса, кг, не более
200	360	310	259	24	22	4	196	26	12	M24	15,7
250	425	370	312	30	28		244	30		M27	28,3
300	485	430	363		27	5	294		33	16	M30
350	550	490	421	36	33		344	56,9			
400	610	550	473	40	37		390	79,7			
450	660	600	523		440		93,6				
500	730	660	575	45	42	490	39	20	M36	129,3	
600	840	770	677	50	45	590	189,9				
800	1075	990	877	60	55	6	780	45	24	M42	381,4

Примечание к табл. 7,8

* Заглушки Ду 10-50 мм принимать по табл.9 на Ру 4,0 МПа.

** Заглушки Ду 65-150 мм принимать по табл.9 на Ру 4,0 МПа.

Таблица 9

Р_у 4,0 МПа (40 кгс/см²)

Размеры в мм

D_y	D	D_1	D_4	b	b_1	h	d_2	d	n	Номиналь- ный диа- метр шпилек	Масса, кг, не более	
10	90	60	34	14	12	4	6	14	4	M12	0,4	
15	95	65	39				10				0,5	
20	105	75	50	16	16		0,7					
25	115	85	57		22		0,8					
32	135	100	65	18	16		28	18		8	M16	1,4
40	145	110	75				36					1,8
50	160	125	87	17	46		2,2					
65	180	145	108		60		3,0					
80	195	160	120	20	18		76	3,5				
100	230	190	149	22	20		94	22	M20		5,5	
125	270	220	175	24	22		118	26	M24		8,5	
150	300	250	203	26	24		142				11,7	
200	375	320	259	30	28	196	30	12	M27	21,4		

Продолжение табл. 9

Ру 4,0 МПа (40 кгс/см²)

Размеры в мм

D_4	D	D_1	D_4	b	b_1	h	d_2	d	n	Номиналь- ный диа- метр шпильки	Масса, кг, не более
250	445	385	312	36	34	4	244		12	M30	37,4
300	510	450	363	40	37	5	294	33	16		53,6
350	570	510	421	45	42		344			20	77,8
400	655	585	473	50	47		390	39	M36		114,5
450	680	610	523				440				123,9
500	755	670	575	55	50		490	45	M42	164,4	

Таблица 10

Р_у 6,3 МПа (63 кгс/см²)

Размеры в мм

D_y	D	D_1	D_4	b	b_1	h	d_2	d	n	Номиналь- ный диа- метр шпилек	Масса, кг, не более
10	100	70	34	18	16	4	6	14	4	M12	0,7
15	105	75	39				10				0,8
20	125	90	50	20	18		22	18		M16	1,3
25	135	100	57	20	22						1,8
32	150	110	65	24	22		28	22	8	M20	2,2
40	165	125	75				36				3,0
50	175	135	87				46				3,4
65	200	160	109				60				5,3
80	210	170	120	28	26		76	26		M24	5,9
100	250	200	149				94				8,4
125	295	240	175	32	30		118	30		M27	13,8
150	340	280	203	36	34		142	33		M30	21,1
200	405	345	259	40	38	196	33	12	33,8		

Продолжение табл. 10

Ру 6,3 МПа (63 кгс/см²)

Размеры в мм

D_y	D	D_1	D_4	b	b_1	h	d_2	d	n	Номиналь- ный диа- метр шпилек	Масса, кг, не более
250	470	400	312	45	43	4	244		12		51,9
300	530	460	363	50	47	5	294	39	16	M36	72,1
350	595	525	421	55	52		344				103,2
400	670	585	473	60	57		390	45	M42	143,2	
500	800	705	575	70	65		490	52	M48	234,2	
600	925	820	677	80	75	6	590	56	20	M52	364,9

Примечание к табл. 6-10 Масса подсчитана при плотности материала - 7850 кг/м³.

Пример условного обозначения круглой заглушки исполнения 2 с условным проходом 80 мм на условное давление 1,6 МПа (16 кгс/см²) из стали 16ГС категории 6:

Заглушка 2 - 80 - 1,6 - 16ГС - 6 АТК 24.200.02-90

То же, квадратной:

Заглушка квадратная 2 - 80 - 1,6 - 16ГС - 6 АТК 24.200.02-90

Таблица II

Р_у 0,6 МПа (6 кгс/см²)

Размеры в мм

D_y	D	D_1	D_3	D_4	b	b_1	h	d_2	d	n	Номиналь- ный диа- метр бол- тов или шпилек	Масса, кг, не более
10	75	50	19	29		I3	4	6	II	4	M10	0,3
15	80	55	23	33				10				0,4
20	90	65	33	43				16				0,4
25	100	75	41	51				22				0,5
32	120	90	49	59				28				0,7
40	130	100	55	69	I4	I2	4	36	I4	4	M12	0,9
50	140	110	66	80				46				1,1
65	160	130	86	100				60				1,4
80	185	150	101	115				76				1,9
100	205	170	117	137				94				2,9
125	235	200	146	166	I6	I4	4	118	I8	8	M16	3,9
150	260	225	171	191				142				4,9
200	315	280	229	249				196				7,5

Продолжение табл. II

$R_y 0,6 \text{ МПа (6 кгс/см}^2\text{)}$

Размеры в мм

D_y	D	D_1	D_3	D_4	b	b_1	h	d_2	d	n	Номиналь- ный диа- метр бол- тов или шпилек	Масса, кг, не более
250	370	335	283	303	16	14	4	244	18		M16	10,6
300	435	395	336	356	18	16	5	294	22	12	M20	16,4
350	485	445	386	406				344				20,9
400	535	495	436	456	20	17		390		16		
450	590	550	489	509	22	19	440	39,2				
500	640	600	541	561			490	46,8				
600	755	705	635	661	24	21	6	590	26	20	M24	71,5
800	975	920	841	867	30	27		780	30	24	M27	154,9

АГК 24.200.02-90

Стр. 22

Таблица 12

Рy 1,0 МПа (10 кгс/см²)

Размеры в мм

D_y^*	D	D_1	D_3	D_4	b	b_1	h	d_2	d	n	Номиналь- ный диа- метр бол- тов или шпилек	Масса, кг, не более
200	335	295	239	259	16	14	4	196	22	8	M20	8,3
250	390	350	292	312	18	16		244		12		13,3
300	440	400	343	363	20	17	294	16	18,4			
350	500	460	395	421	22	19	344		27,2			
400	565	515	447	473	24	21	5	390	26	20	M24	38,1
450	615	565	497	523				440				46,0
500	670	620	549	575	26	23	490	62,2				
600	780	725	651	677	30	25	6	590	30	24	M27	93,2
800	1010	950	851	877	40	35		780	33		M30	219,4

* Заглушки Ду 10-50 принимать по табл.15 на Рy 4,0 МПа, Ду 65-150 мм по табл.13 на Рy 1,6 МПа.

Таблица 13

Ру 1,6 МПа (16 кгс/см²)

Размеры в мм

D_y *	D	D_1	D_3	D_4	b	b_1	h	d_2	d	n	Номиналь- ный диа- метр бол- тов или шпилек	Масса, кг, не более	
65	180	145	95	109	16	14	4	60	18	4	M16	2,2	
80	195	160	106	120				76				2,6	
100	215	180	129	149				94				3,2	
125	245	210	155	175				118				4,5	
150	280	240	183	203	18	16	5	142	22	8	M20	6,4	
200	335	295	239	259	20	18		196				10,8	
250	405	355	292	312	22	20		244	26	12	16	M24	17,8
300	460	410	343	363	24	21		294					24,6
350	520	470	395	421	26	23	344	30	30	20	M27	35,1	
400	580	525	447	473	30	27	390					51,6	
450	640	585	497	523			440					63,1	
500	710	650	549	575	36	33	490	33	20	M30	95,6		
600	840	770	651	677	40	35	590	39	39	24	M36	144,8	
800	1020	950	851	877	50	45	780					283,1	

Таблица I4

Ру 2,5 МПа (25 кгс/см²)

Размеры в мм

D_y^{**}	D	D_1	D_3	D_4	b	b_1	h	d_2	d	n	Номиналь- ный диа- метр бол- тов или шпилек	Масса, кг, не более
200	360	310	239	259	24	22	4	196	26	12	M24	15,1
250	425	370	292	312	30	28		244	30		M27	27,5
300	485	430	343	363		36	27	5	294	33	16	M30
350	550	490	395	421	33		344		55,5			
400	610	550	447	473	40	37	390	33	20	M36	77,9	
450	660	600	497	523			440	91,7				
500	730	660	549	575	45	42	6	490	39	24	M42	127,0
600	840	770	651	677	50	45		590	190,7			
800	1075	990	851	877	60	55	780	45	24	382,6		

Примечание к табл. I3, I4

* Заглушки Ду 10-50 мм принимать по табл. I5 на Ру 4,0 МПа.

** Заглушки Ду 65-150 мм принимать по табл. I5 на Ру 4,0 МПа.

Таблица 15

Р_у 4,0 МПа (40 кгс/см²)

Размеры в мм

D_y	D	D_1	D_3	D_4	b	b_1	h	d_2	d	n	Номиналь- ный диа- метр ши- лек	Масса, кг, не более
10	90	60	24	34	14	12	4	6	14	4	M12	0,4
15	95	65	29	39				10				0,5
20	105	75	36	50	16	0,7						
25	115	85	43	57	22	0,8						
32	135	100	51	65	28	1,4						
40	145	110	61	75	18	16		36	18	8	M16	1,6
50	160	125	73	87				46				1,9
65	180	145	95	109	20	18		60				2,8
80	195	160	106	120				76				3,3
100	230	190	129	149	22	20		94	22	8	M20	5,3
125	270	220	155	175	24	22	118	26	M24		8,2	
150	300	250	183	203	26	24	142		11,3			
200	375	320	239	259	30	28	196	30	12	M27	20,8	

Продолжение табл. 15

Р_у 4,0 МПа (40 кгс/см²)

Размеры в мм

D_y	D	D_1	D_3	D_4	b	b_1	h	d_2	d	n	Номиналь- ный диа- метр шпи- лек	Масса, кг, не более
250	445	385	292	312	36	34	4	244		12	M30	36,6
300	510	450	343	363	40	37	5	294	33	16		52,4
350	570	510	395	421	45	42		344				76,4
400	655	585	447	473	50	47		390	39		M36	112,8
450	680	610	497	523				440			123,5	
500	755	670	549	575	55	50		490	45	20	M42	162,0

Таблица 16

Ру 6,3 МПа (63 кгс/см²)

Размеры в мм

D_y	D	D_1	D_3	D_4	b	b_1	h	d_2	d	n	Номиналь- ный диа- метр шпильки	Масса, кг, не более	
10	100	70	24	34	18	16	4	6	14	4	M12	0,7	
15	105	75	29	39				10				0,8	
20	125	90	36	50	20	18		16	18		M16	1,3	
25	135	100	43	57	22	20		22				1,8	
32	150	110	51	65	24	22		28	22	8	M20	2,0	
40	165	125	61	75				36				2,9	
50	175	135	73	87	46	3,3							
65	200	160	95	109	60	5,1							
80	210	170	106	120	28	26		76	26		8	M24	5,8
100	250	200	129	149				94					8,2
125	295	240	155	175	32	30	118	30	33	M27	13,5		
150	340	280	183	203	36	34	142	33			12	M30	20,7
200	405	345	239	259	40	38	196	38					33,3

Ру 6,3 МПа (63 кгс/см²)

Размеры в мм

D_y	D	D_1	D_3	D_4	b	b_1	h	d_2	d	n	Номиналь- ный диа- метр шпильки	Масса, кг, не более
250	470	400	292	312	45	43	4	244		12	M36	51,2
300	530	460	343	363	50	47		294	39			70,9
350	595	525	395	421	55	52	5	344		16		101,8
400	670	585	447	473	60	57			390	45		M42
500	800	705	549	575	70	65		490	52	20	M48	231,9
600	925	820	651	677	80	75	6	590	56			M52

Примечание к табл. 11-16. Масса подсчитана при плотности материала - 7850 кг/м³.

Пример условного обозначения круглой заглушки исполнения 3 с условным проходом 100 мм на условное давление 0,6 МПа (6 кгс/см²) из стали 16ГС категории 6:

Заглушка 3 - 100-0,6 - 16ГС - 6 АТК 24.200.02-90

То же, квадратной:

Заглушка квадратная 3 - 100-0,6 - 16ГС - 6 АТК 24.200.02-90

То же, под фторопластовую прокладку:

Заглушка 3 - 100 - 0,6 ф - 16ГС - 6 АТК 24.200.02-90

Таблица 17

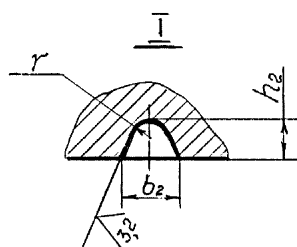
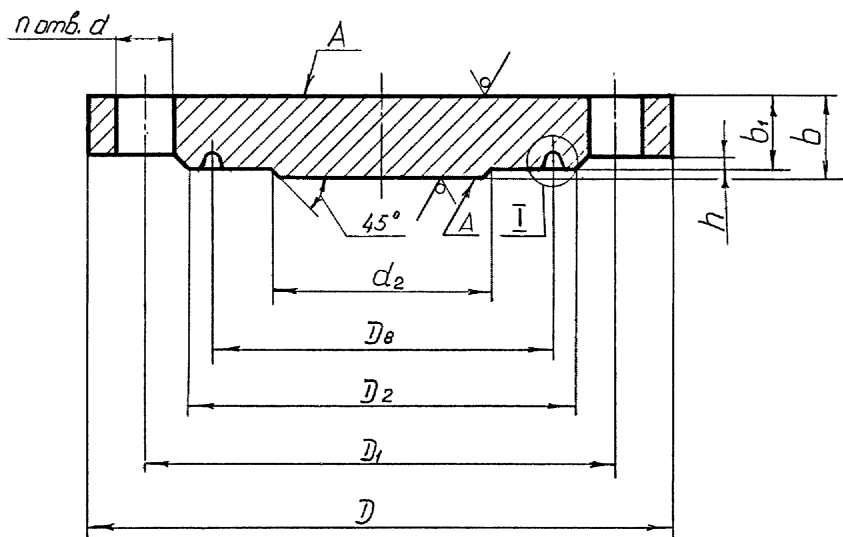
Размеры уплотнительных поверхностей под
фторопластовые прокладки

Размеры в мм

D_y	D_3		D_4		h
	Ру, МПа (кгс/см ²)				
	0,6 (6)	≥ 1,0 (10)	0,6 (6)	≥ 1,0 (10)	
10	18	23	30	35	4
15	22	28	34	40	
20	32	35	44	51	
25	40	42	52	58	
32	48	50	60	66	
40	54	60	70	76	
50	65	72	81	88	
65	85	94	101	110	
80	100	105	116	121	
100	116	128	138	150	
125	145	154	167	176	
150	170	182	192	204	
200	228	238	250	260	
250	282	291	304	313	
300	335	342	357	364	
350	385	394	407	422	
400	435	446	457	474	
450	488	496	510	524	
500	540	548	562	576	
600	634	650	662	678	

Г.6. Конструкция и размеры заглушек исполнения 4 должны соответствовать указанным на черт. 4 и в табл. 18-20

Исполнение 4

 $\sqrt{100}$ (V)


Примечание. Шероховатость поверхностей А для заглушек из поковок $R_a \leq 100$ мкм.

Черт. 4

Таблица 18

Р_у 6,3 МПа (63 кгс/см²)

Размеры в мм

D_y *	D	D_1	D_2	b	b_1	h	D_8	b_2	h_2	r	d_2	d	n	Номиналь- ный диа- метр шпилек	Масса, кг, не более
50	175	135	102	26	24	3	85	I2	8,0	4,0	46	22	4	M20	3,8
65	200	160	132				110				60				4,9
80	210	170	133				76				6,4				
100	250	200	170	30	28		I45				94	26	8	M24	9,3
I25	295	240	205				I75				118	30		M27	14,0
I50	340	280	240	36	34		205				33	M30	21,5		
200	405	345	285	40	38		265						I96	34,2	
250	470	400	345	45	43		320				I2	M36	51,6		
300	530	460	410				42						294	39	65,3
350	595	525	465	4	47		375				I6	M42	94,3		
400	670	585	535			55	52	420	344	132,4					
450	730	650	590			60	57	480	390	45			172,3		
								520	440	20					

* Заглушки Ду 10-40 мм принимать по табл.20 на Р_у 16,0 МПа.

Таблица 19

Рy 10,0 МПа (100 кгс/см²)

Размеры в мм

D_y^*	D	D_1	D_2	b	b_1	h	D_8	b_2	h_2	r	d_2	d	n	Номиналь- ный диа- метр шпилек	Масса, кг, не более		
50	195	145	102	30	28	3	85	12	8,0	4,0	46	26	4	M24	5,5		
65	220	170	140	36	34		110				60				8,5		
80	230	180	150				115				76	8			30	M27	9,4
100	265	210	175				145				94						33
125	310	250	210				40				38	175	118	19,6			
150	350	290	250	45	43		205				142	28,1					
200	430	360	285	50	48		265				196	39	12	M36	47,8		
250	500	430	345	55	53		320				244				73,7		
300	585	500	410	60	57		375				294	45	16	M42	106,4		
350	655	560	465	70	67		420				344	52			M48	156,1	
400	715	620	535	75	72	480	390	204,6									

* Заглушки Рy 10-40 мм принимать по табл.20 на Рy 16,0 МПа.

Таблица 20

Р_у 16,0 МПа (160 кгс/см²)

Размеры в мм

D_y	D	D_1	D_2	b	b_1	h	D_8	b_2	h_2	r	d_2	d	n	Номиналь- ный диа- метр шпилек	Масса, кг, не более
15	105	75	55	26	24	2	35	9	6,5	2,8	10	14	4	M12	1,4
20	125	90	58	28	26		45				16	18		M16	2,2
25	135	100	68	30	28		50				22	22		M20	2,8
32	150	110	78		65		28				22				3,4
40	165	125	88		75		36				4,0				
50	195	145	115	36	34	3	95	12	8,0	4,0	46	8	M24	6,9	
65	220	170	140	40	38		110				60			26	9,6
80	230	180	150		130		76				30		M27	10,6	
100	265	210	175		160		94							30	14,1
125	310	250	210	45	43		190				118		33	M30	22,3
150	350	290	250	55	53	205	14	10,0	4,2	142	12	M36	34,7		
200	430	360	315	60	58	275	17	11,0	5,8	196			58,0		
250	500	430	380	70	68	330				244			39	95,3	

Продолжение табл. 20

R_y 16,0 МПа (160 кгс/см²)

Размеры в мм

D_y	D	D_1	D_2	b	b_1	h	D_8	b_2	h_2	r	d_2	d	n	Номиналь- ный диа- метр шпилек	Масса, кг, не более
300	585	500	410	80	77	4	380	23	14,0	8,5	294	45	16	M42	143,2
350	700	590	520	95	92		420				344	52		M48	249,0
400	770	660	595	100	97	5	480				390	20		316,9	

Примечание к табл.18-20. Масса подсчитана при плотности материала - 7850 кг/м³

Пример условного обозначения круглой заглушки исполнения 4 с условным проходом 100 мм на условное давление 6,3 МПа (63 кгс/см²) из стали 16ГС категории 6:

Заглушка 4 - 100 - 6,3 - 16ГС - 6 АТК 24.200.02-90

Таблица 2I

Рy 4,0 МПа (40 кгс/см²)

Размеры в мм

D _y	D	D ₁	D ₂	D ₆	b	b ₁	h	d ₂	d	n	Номиналь- ный диа- метр ши- лек	Масса, кг, не более
50	160	125	102	88	20	17	4	46	18	4	M16	2,6
80	195	160	133	121	22	19		76				22
100	230	190	158	150				26	23	94	30	
150	300	250	212	204	30	27		142	33	16		M27
200	375	320	285	260	36	33		196			33	
250	445	385	345	313	40	36		244	45	20		M42
300	510	450	410	364	55	51	294	490			45	
500	755	670	615	576			5	490	45	20	M42	172,8

Примечание. Масса подсчитана при плотности материала - 7850 кг/м³.

Пример условного обозначения заглушки исполнения 5 с условным проходом 80 мм на условное давление 4,0 МПа (40 кгс/см²) из стали I6ГC категории 6:

Заглушка 5 - 80 - 4,0 - I6ГC - 6 АТК 24.200.02-90

2. ТЕХНИЧЕСКИЕ ТРЕБОВАНИЯ

2.1. Заглушки должны изготавливаться в соответствии с требованиями настоящего альбома типовых конструкций по чертежам, утвержденным в установленном порядке.

2.2. Давления условные и рабочие - по ГОСТ 356.

2.3. Присоединительные размеры заглушек - по ГОСТ 12815.

2.4. Требования к материалам, виды их испытаний должны соответствовать ОСТ 26-291.

2.5. Материал заглушек выбирается исходя из условий эксплуатации по ОСТ 26-291 из листового и полосового проката или поковок. Поковки с пределом текучести не менее 215 МПа (2200 кгс/см^2) при температуре 20°C .

2.6. Прибавка на коррозию принята - 2 мм.

2.7. Для квадратных фланцев на $R_y \leq 4,0 \text{ МПа}$ (40 кгс/см^2) по ГОСТ 12815 допускается изготавливать квадратные заглушки.

2.8. Неуказанные предельные отклонения номинального размера h :

$\pm 1 \text{ мм}$ при $h = 2 \text{ мм}$;

$\pm 2 \text{ мм}$ при $h > 2 \text{ мм}$.

2.9. Предельные отклонения размеров:

D_3 - Н12; d - Н15; b_1 - JS15;

D_4 - h12; D_8 - $\pm 0,15 \text{ мм}$; b_2 ; h_2 - $\pm 0,4 \text{ мм}$.

Неуказанные предельные отклонения размеров - по рабочим чертежам, утвержденным в установленном порядке.

Предельные отклонения размеров D_3 и D_4 под фторопластовые прокладки:

D_3 - свыше 130 до 500 мм - Н11;

- свыше 500 мм - Н10;

D_4 - до 30 мм - h12;

- свыше 30 до 260 мм - d11;

- свыше 260 мм - f9.

2.10. Предельные отклонения от номинального размера b - по соответствующим стандартам на листовой или полосовой прокат, для поковок - $\frac{IT14}{2}$, для штамповок - по II классу ГОСТ 7505.

2.11. Позиционный допуск осей отверстий d в диаметральном выражении не должен быть более, мм:

1,0 - для отверстий диаметром II мм;

2,0 - для отверстий диаметром от 14 до 26 мм;

3,0 - для отверстий диаметром от 30 до 45 мм.

4,0 - для отверстий диаметром 52 и 56 мм.

2.12. Заглушки рассчитаны на применение с прокладками эластичными, асбометаллическими, спирально-навитыми и овального сечения.

2.13. Поверхности заглушек не должны иметь раковин, трещин, заусенцев и других дефектов, снижающих прочность заглушек и надежность соединений.

2.14. Гидравлические испытания заглушек, как правило, должны производиться совместно с оборудованием в соответствии с требованиями ОСТ 26-291.

2.15. Допускается изготовление заглушек сварными при условии полного провара и 100% контроля качества сварных швов в соответствии с ОСТ 26-291.

Разделка кромок и способ сварки определяется технической документацией предприятия-изготовителя.

2.16. Срок службы заглушки не менее 10 лет.

2.17. На боковой поверхности заглушки должна быть выполнена маркировка: условное обозначение без наименования изделия, товарный знак предприятия-изготовителя.

Допускается не маркировать товарный знак предприятия-изготовителя; если заглушка не является товарной продукцией.

2.18. Технические требования к крепежным изделиям по ОСТ 26-2043.

ИНФОРМАЦИОННЫЕ ДАННЫЕ

1. УТВЕРЖДЕН И ВВЕДЕН В ДЕЙСТВИЕ Указанием Министерства
тяжелого машиностроения 19.06.90 № ВА-002-I-6288

2. РАЗРАБОТЧИКИ:

Пролесковский А.Ю. (руководитель темы), Байбакова М.И.

3. ЗАРЕГИСТРИРОВАН ВНИИКИ за № от 1990 г.

4. ВЗАМЕН ОСТ 26-II-07-85

5. ССЫЛОЧНЫЕ НОРМАТИВНО-ТЕХНИЧЕСКИЕ ДОКУМЕНТЫ

Обозначение НТД, на который дана ссылка	Номер пункта, подпункта, перечисления, приложения
ГОСТ 356-80	2.2
ГОСТ 7505-74	2.10
ГОСТ 12815-80	2.3, 2.7
ОСТ 26-29I-87	2.4, 2.5, 2.14, 2.15
ОСТ 26-2043-77	2.18

ЗАГЛУШКИ ФЛАНЦЕВЫЕ СТАЛЬНЫЕ
Конструкция, размеры и технические
требования

УТВЕРЖДАЮ

Генеральный директор ДАО ЦКБН


_____ Ю.А.Кашицкий

« _____ » _____ 1998 г.

Дата введения 1999-01-15

**Пункт 1.1. Третий абзац. Заменить значение: 1,0 на 0,6 (10 на 6).
Последний абзац изложить в новой редакции:**

**«Исполнение 5 - заглушки с впадиной на условное давление от
0,6 до 4,0 МПа (от 6 до 40 кгс/см²)».**

**Пункт 1.4. Заменить слова: «и в табл.6-10» на «и в таблицах 6,
6а, 7-10».**

**Пункт 1.7. Заменить слова: «и в табл.21» на «и в таблицах 21,
21а, 21б, 21в, 21г».**

Вести стр.13а, 37а, 37б, 37в, 37г.

Таблицу 21 дополнить типоразмерами:

10	90	60	42	35	16	13	2	6	14	4	M12	0,7
15	95	65	47	40				10				0,8
20	105	75	58	51				16				1,0
25	115	85	68	58	22	1,3						
32	135	100	78	66	18	15	28	18	8	M16	1,7	
40	145	110	88	76			36				2,0	
65	180	145	122	110	20	17	3	60	26	16	M24	3,3
125	270	220	184	176	25	22		118				9,5
350	570	510	465	422	45	41	4	344	33	16	M30	87,7
400	655	585	535	474	50	46		390	39			M36
450	680	610	560	524				440	20	128,4		

Таблица 6а Ру 0,6 МПа (6 кгс/см²)

Размеры в миллиметрах

D _y	D	D ₁	D ₄	b	b ₁	h	d ₂	d	n	Номинальный диаметр бол-тов или шпилек	Масса, кг, не более		
10	75	50	29	12	10	4	6	11	4	M10	0,3		
15	80	55	33				10						
20	90	65	43				16						
25	100	75	51	14	12		22	14			4	M12	0,6
32	120	90	59				28						
40	130	100	69				36						
50	140	110	80	16	14		46	18	8	M16	1,2		
65	160	130	100				60						
80	185	150	115				76						
100	205	170	137	18	16		94	12			8	M20	2,0
125	235	200	166				118						
150	260	225	191				142						
200	315	280	249	20	17	5	196	22	16	M20	9,2		
250	370	335	303				244						
300	435	395	356				294						
350	485	445	406	22	19		344	20			24	M24	19,1
400	535	495	456				390						
450	590	550	509				440						
500	640	600	561	26	22		6	490	26	20	M24	29,8	
600	755	705	661					590					
800	975	920	867					780					
				32	28					30	24	M27	169,4

Таблица 21а

Р_у 0,6 МПа (6 кгс/см²)

Размеры в миллиметрах

D _y	D	D ₁	D ₂	D ₆	b	b ₁	h	d ₂	d	n	Номинальный диаметр бол-тов или шпилек	Масса, кг, не более
10	75	50	35	30	14	11	2	6	11	4	M10	0,4
15	80	55	40	34				10				0,5
20	90	65	50	44				16				0,6
25	100	75	60	52				22				0,9
32	120	90	70	60	16	13	2	28	14	4	M12	1,2
40	130	100	80	70				36				1,4
50	140	110	90	81				46				1,6
65	160	130	100	101	18	15	3	60	18	8	M16	2,4
80	185	150	128	116				76				3,3
100	205	170	148	138				94				4,1
125	235	200	178	167				118				5,9
150	260	225	202	192	20	17	3	142	18	8	M16	7,3
200	315	280	258	250				196				11,0
250	370	335	312	304				244				15,2
300	435	395	365	357				294				22,7
350	485	445	415	407	22	18	4	344	22	12	M20	28,7
400	535	495	465	457				390				35,0
450	590	550	520	510				440				42,8
500	640	600	570	562				490				50,9
600	755	705	670	662				28				23
800	975	920	880	868	36	31	5	780	30	24	M27	197,0

Таблица 216

Ру 1,0 МПа (10 кгс/см²)

Размеры в миллиметрах

D _y *	D	D ₁	D ₂	D ₆	b	b ₁	h	d ₂	d	n	Номинальный диаметр бол-тов или шпилек	Масса, кг, не более	
200	335	295	268	260	20	17	3	196	22	8	M20	12,3	
250	390	350	320	313	22	19		244				12	18,4
300	440	400	370	364	25	21		294				16	26,7
350	500	460	430	422			344	34,6					
400	565	515	482	474	26	22	4	390	26	16	M24	44,0	
450	615	565	532	524				440				52,4	
500	670	620	585	576				490				65,4	
600	780	725	685	678	30	25	5	590	30	20	M27	102,3	
800	1010	950	905	878	40	35		780				33	24

* Заглушки Ду 10-50 мм принимать по таблице 21 на Ру 4,0 МПа, Ду 65-150 по таблице 21в на Ру 1,6 МПа

Таблица 21в

Р_у 1,6 МПа (16 кгс/см²)

Размеры в миллиметрах

D _у *	D	D ₁	D ₂	D ₆	b	b ₁	h	d ₂	d	n	Номинальный диаметр бол-тов или шпилек	Масса, кг, не более
65	180	145	122	110	20	17	3	60	18	4	M16	3,4
80	195	160	133	121				76				4,1
100	215	180	158	150				94				4,9
125	245	210	184	176				118	6,4			
150	280	240	212	204				142	22	8	M20	8,3
200	335	295	268	260	196	12,0						
250	405	355	320	313	22	19	4	244	26	12	M24	19,5
300	460	410	370	364	25	21		294				28,7
350	520	470	430	422	26	22		344	38,4			
400	580	525	482	474	28	24	4	390	30	16	M27	51,7
450	640	585	532	524	30	26	440	33	63,0			
500	710	650	585	576	36	32	5	490	33	20	M30	101,5
600	840	770	685	678	40	35		590				39
800	1020	950	905	878	50	45		780	299,1			

* Заглушки Ду 10-50 мм принимать по таблице 21 на Р_у 4,0 МПа

Таблица 21г

Ру 2,5 МПа (25 кгс/см²)

Размеры в миллиметрах

D _y *	D	D ₁	D ₂	D ₆	b	b ₁	h	d ₂	d	n	Номинальный диаметр болтов или шпилек	Масса, кг, не более
200	360	310	278	260	25	22	3	196	26	12	M24	17,5
250	425	370	335	313				244	30		M27	24,5
300	485	430	390	364	30	26		294				38,1
350	550	490	450	422	36	32		344		16	M30	60,0
400	610	550	505	474			4	390	33			83,4
450	660	600	555	524	40	36		440				97,6
500	730	660	615	576				490		20	M36	118,8
600	840	770	720	678	50	45	5	590	39			200,1
800	1075	990	930	878	60	55		780	45	24	M42	361,8

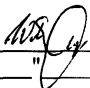
* Заглушки Ду 10-150 мм принимать по таблице 21 на Ру 4,0 МПа

37г

ИЗМЕНЕНИЕ № 2

АТК 24.200.02-90
ЗАГЛУШКИ ФЛАНЦЕВЫЕ
СТАЛЬНЫЕ
Конструкция, размеры и
технические требования


УТВЕРЖДАЮ
Генеральный директор ДАО ЦКБН


" _____ " _____ Ю. А. Кашцкий
" _____ " _____ 2001 г.


Дата введения 2001-06-25

Таблица 20. Ду 100. Графа "D₈". Заменить размер 160 на 145.


Главный инженер ДАО ЦКБН

 Б.С.Палей


Зав.отделом стандартизации и
сертификации

 Г.Н.Бекетов


Конструктор II категории отд. № 8

 А.М.Федорова

Инженер I кат.отд.№ 8

 Е.Д.Егорова

Ведущий инженер отд.№ 8

 Л.З.Федюшкина