
ФЕДЕРАЛЬНОЕ АГЕНТСТВО
ПО ТЕХНИЧЕСКОМУ РЕГУЛИРОВАНИЮ И МЕТРОЛОГИИ



НАЦИОНАЛЬНЫЙ
СТАНДАРТ
РОССИЙСКОЙ
ФЕДЕРАЦИИ

ГОСТ Р
52246—
2016

ПРОКАТ ЛИСТОВОЙ ГОРЯЧЕОЦИНКОВАННЫЙ

Технические условия

(ISO 3575:2011, NEQ)
(ISO 4998:2014, NEQ)
(ISO 16163:2012, NEQ)
(EN 10143:2006, NEQ)
(EN 10346:2015, NEQ)

Издание официальное

Документ предоставлен
компанией «Стальной выбор»
stvybor.ru

Поставки металлопроката из Москвы
с доставкой по России

+7 (495) **748-94-92**



Москва
Стандартинформ
2016

СТАЛЬНОЙ
ВЫБОР

Предисловие

1 РАЗРАБОТАН Открытым акционерным обществом «Уральский институт металлов» (ОАО «УИМ»)

2 ВНЕСЕН Техническим комитетом по стандартизации ТК 367 «Чугун, прокат и металлоизделия»

3 УТВЕРЖДЕН И ВВЕДЕН В ДЕЙСТВИЕ Приказом Федерального агентства по техническому регулированию и метрологии от 9 сентября 2016 г. № 1101-ст

4 Настоящий стандарт разработан с учетом основных нормативных положений следующих международных и европейских стандартов:

- ISO 3575:2011 «Сталь углеродистая тонколистовая с покрытием, нанесенным непрерывным методом горячего цинкования, торгового качества и для вытяжки» («Continuous hot-dip zinc-coated carbon steel sheet of commercial and drawing qualities», NEQ);

- ISO 4998:2014 «Сталь углеродистая тонколистовая конструкционная с горячим цинковым покрытием и покрытием из железоцинкового сплава, нанесенным непрерывным методом» («Continuous hot-dip zinc-coated and zinc-iron alloy-coated carbon steel sheet of structural quality», NEQ);

- ISO 16163:2012 «Прокат стальной листовой с горячим покрытием, нанесенным непрерывным методом. Допуски на размеры и форму» («Continuously hot-dipped coated steel sheet products — Dimensional and shape tolerances», NEQ);

- EN 10143:2006 «Листы и полосы стальные с горячим непрерывным металлическим покрытием. Допуски на размеры и форму» («Continuously hot-dip coated steel sheet and strip. Tolerances on dimensions and shape», NEQ);

- EN 10346:2015 «Прокат плоский стальной для холодной штамповки с непрерывным покрытием, нанесенным методом погружения в расплав. Технические условия поставки» («Continuously hot-dip coated steel flat products for cold forming — Technical delivery conditions», NEQ)

5 ВЗАМЕН ГОСТ Р 52246—2004

Правила применения настоящего стандарта установлены в ГОСТ Р 1.0—2012 (раздел 8). Информация об изменениях к настоящему стандарту публикуется в ежегодном (по состоянию на 1 января текущего года) информационном указателе «Национальные стандарты», а официальный текст изменений и поправок — в ежемесячном информационном указателе «Национальные стандарты». В случае пересмотра (замены) или отмены настоящего стандарта соответствующее уведомление будет опубликовано в ближайшем выпуске ежемесячного информационного указателя «Национальные стандарты». Соответствующая информация, уведомление и тексты размещаются также в информационной системе общего пользования — на официальном сайте Федерального агентства по техническому регулированию и метрологии в сети Интернет (www.gost.ru)

© Стандартиформ, 2016

Настоящий стандарт не может быть полностью или частично воспроизведен, тиражирован и распространен в качестве официального издания без разрешения Федерального агентства по техническому регулированию и метрологии

Содержание

1 Область применения	1
2 Нормативные ссылки	1
3 Термины и определения	2
4 Классификация	3
5 Основные параметры и размеры	4
6 Технические требования	7
7 Правила приемки	15
8 Методы контроля	15
9 Транспортирование и хранение	17
Приложение А (справочное) Соответствие марок оцинкованного проката, установленных настоящим стандартом, маркам по EN 10346:2015, ISO 3575:2011 и ISO 4998:2014	18
Приложение Б (справочное) Примеры условных обозначений оцинкованного проката	19
Приложение В (обязательное) Метод определения массы покрытия	20
Библиография	21

ПРОКАТ ЛИСТОВОЙ ГОРЯЧЕОЦИНКОВАННЫЙ**Технические условия**

Hot-dip zinc-coated steel sheet. Specifications

Дата введения — 2017—07—01

1 Область применения

Настоящий стандарт распространяется на листовую прокат из низкоуглеродистой стали с цинковым, железоцинковым, цинкалюминиевым и цинкалюмомагниевым покрытиями, нанесенными методом непрерывного погружения в расплав (далее — оцинкованный прокат). Оцинкованный прокат предназначен для изготовления профилированных, штампованных и сварных изделий, а также металлических изделий методами изгиба и соединением в замок.

Оцинкованный прокат может применяться в качестве основы для производства листового проката с полимерным покрытием по ГОСТ Р 52146 и стандарту [1].

Антикоррозионная защита, получаемая за счет покрытия, пропорциональна массе или толщине покрытия. Применение строительных конструкций из оцинкованного проката в зависимости от степени агрессивного воздействия газообразных, жидких, твердых, органических сред при температурах от минус 50 °С до 50 °С установлены в своде правил СП 28.13330, ориентировочные данные о потере массы цинкового покрытия за год эксплуатации в атмосферах различной коррозионной активности, приведены в стандарте [2].

2 Нормативные ссылки

В настоящем стандарте использованы нормативные ссылки на следующие документы:

- ГОСТ 9.008—82 Единая система защиты от коррозии и старения. Покрытия металлические и неметаллические неорганические. Термины и определения
- ГОСТ 166—89 (ИСО 3599—76) Штангенциркули. Технические условия
- ГОСТ 503—81 Лента холоднокатаная из низкоуглеродистой стали. Технические условия
- ГОСТ 1381—73 Уротропин технический. Технические условия
- ГОСТ 1497—84 (ИСО 6892—84) Металлы. Методы испытаний на растяжение
- ГОСТ 1770—74 (ИСО 1042—83, ИСО 4788—80) Посуда мерная лабораторная стеклянная. Цилиндры, мензурки, колбы, пробирки. Общие технические условия
- ГОСТ 3118—77 Реактивы. Кислота соляная. Технические условия
- ГОСТ 3560—73 Лента стальная упаковочная. Технические условия
- ГОСТ 4765—73 Материалы лакокрасочные. Метод определения прочности при ударе
- ГОСТ 6009—74 Лента стальная горячекатаная. Технические условия
- ГОСТ 6709—72 Вода дистиллированная. Технические условия
- ГОСТ 7564—97 Прокат. Общие правила отбора проб, заготовок и образцов для механических и технологических испытаний
- ГОСТ 7566—94 Металлопродукция. Приемка, маркировка, упаковка, транспортирование и хранение

ГОСТ 9045—93 Прокат тонколистовой холоднокатаный из низкоуглеродистой качественной стали для холодной штамповки. Технические условия

ГОСТ 10510—80 (ИСО 8490—86) Металлы. Метод испытания на выдавливание листов и лент по Эриксену

ГОСТ 11701—84 Металлы. Методы испытаний на растяжение тонких листов и лент

ГОСТ 14019—2003 (ИСО 7438:1985) Материалы металлические. Метод испытания на изгиб

ГОСТ 14192—96 Маркировка грузов

ГОСТ 15150—69 Машины, приборы и другие технические изделия. Исполнения для различных климатических районов. Категории, условия эксплуатации, хранения и транспортирования в части воздействия климатических факторов внешней среды

ГОСТ 16523—97 Прокат тонколистовой из углеродистой стали качественной и обыкновенного качества общего назначения. Технические условия

ГОСТ 19903—74 Прокат листовой горячекатаный. Сортамент

ГОСТ 19904—90 Прокат листовой холоднокатаный. Сортамент

ГОСТ 22235—2010 Вагоны грузовые магистральных железных дорог колеи 1520 мм. Общие требования по обеспечению сохранности при производстве погрузочно-разгрузочных и маневровых работ

ГОСТ 25336—82 Посуда и оборудование лабораторные стеклянные. Типы, основные параметры и размеры

ГОСТ 26877—2008 Металлопродукция. Методы измерений отклонений формы

ГОСТ 28498—90 Термометры жидкостные стеклянные. Общие технические требования. Методы испытаний

ГОСТ 30415—96 Сталь. Неразрушающий контроль механических свойств и микроструктуры металлопродукции магнитным методом

ГОСТ Р ИСО 10113—2014 Материалы металлические. Листы и полосы. Определение коэффициента пластической деформации

ГОСТ Р 52146—2003 Прокат тонколистовой холоднокатаный и холоднокатаный горячеоцинкованный с полимерным покрытием с непрерывных линий. Технические условия

ГОСТ Р 53228—2008 Весы неавтоматического действия. Часть 1. Метрологические и технические требования. Испытания

СП 28.13330.2012 Свод правил. Защита строительных конструкций от коррозии. Актуализированная редакция СНиП 2.03.11—85

П р и м е ч а н и е — При пользовании настоящим стандартом целесообразно проверить действие ссылочных стандартов в информационной системе общего пользования — на официальном сайте Федерального агентства по техническому регулированию и метрологии в сети Интернет или по ежегодному информационному указателю «Национальные стандарты», который опубликован по состоянию на 1 января текущего года, и по выпускам ежемесячного информационного указателя «Национальные стандарты» за текущий год. Если заменен ссылочный стандарт, на который дана недатированная ссылка, то рекомендуется использовать действующую версию этого стандарта с учетом всех внесенных в данную версию изменений. Если заменен ссылочный стандарт, на который дана датированная ссылка, то рекомендуется использовать версию этого стандарта с указанным выше годом утверждения (принятия). Если после утверждения настоящего стандарта в ссылочный стандарт, на который дана датированная ссылка, внесено изменение, затрагивающее положение, на которое дана ссылка, то это положение рекомендуется применять без учета данного изменения. Если ссылочный стандарт отменен без замены, то положение, в котором дана ссылка на него, рекомендуется применять в части, не затрагивающей эту ссылку.

3 Термины и определения

В настоящем стандарте применены термины по ГОСТ 9.008, а также следующие термины с соответствующими определениями:

3.1 **цинковое покрытие**; Ц: Покрытие, полученное на поверхности проката при погружении его в расплав цинка.

3.2 **железоцинковое покрытие**; ЖЦ: Покрытие, полученное в результате отжига проката с цинковым покрытием, содержащее 8 — 12 % железа, серого цвета, без узора кристаллизации и блеска.

3.3 **цинкалюминиевое покрытие**; ЦА: Покрытие, полученное на поверхности проката при погружении его в цинкалюминиевый расплав.

3.4 **цинкалюмомагниевое покрытие**; ЦАМ: Покрытие, полученное на поверхности проката при погружении его в цинкалюмомагниевоый расплав.

3.5 **цинковое покрытие с нормальным узором кристаллизации**; Н: Цинковое покрытие, полученное в результате свободной кристаллизации цинка на поверхности проката, характеризующееся блеском и наличием узора кристаллизации (кристаллы различных размеров и яркости).

3.6 цинковое покрытие с минимальным узором кристаллизации; М: Цинковое покрытие, полученное в результате регулируемой кристаллизации цинка на поверхности проката путем специальной обработки покрытия или применения специального состава расплава, характеризующееся минимальным узором кристаллизации или его отсутствием.

3.7 дрессированное покрытие: Покрытие улучшенного (У) и высокого (В) качества отделки, полученное в результате холодной прокатки проката в дрессировочной клети, характеризующейся заданной степенью шероховатости покрытия и пригодностью для декоративного окрашивания.

3.8 дифференцированное покрытие: Покрытие, имеющее разную массу на противоположных сторонах проката.

3.9 масса покрытия: Общая масса покрытия, нанесенного с двух сторон на один квадратный метр листового проката, выраженная в граммах.

3.10 промасливание: Способ консервации поверхности покрытия проката для защиты от коррозии при транспортировании и хранении. Характеризуется массой масла, нанесенного с одной или двух сторон проката, выраженной в граммах на один квадратный метр поверхности.

3.11 пассивирование: Способ консервации (или антикоррозионной обработки) поверхности оцинкованного проката для его защиты от коррозии при транспортировании и хранении.

4 Классификация

4.1 Оцинкованный прокат подразделяют по типу покрытия на:

- прокат с цинковым покрытием (Ц);
- прокат с железоцинковым покрытием (ЖЦ);
- прокат с цинкалюминиевым покрытием (ЦА);
- прокат с цинкалюмомагниевым покрытием (ЦАМ).

4.2 Оцинкованный прокат подразделяют по назначению на марки:

- 01 — для изготовления плоских изделий и плоских изделий методом изгиба;
- 02 — для изготовления посуды-хозяйственных изделий, изделий методом изгиба и соединением в замок;
- 03 — для изготовления штампованных изделий весьма глубокой вытяжки и сложных профилей;
- 04 — для изготовления штампованных изделий сложной вытяжки;
- 05 — для изготовления штампованных изделий особо сложной вытяжки;
- 06 — для изготовления штампованных изделий весьма особо сложной вытяжки;
- 07 — для изготовления штампованных изделий сверхглубокой вытяжки;
- 220, 250, 280, 320, 350, 390, 420, 450 — для изготовления профилированных изделий для строительства.

Соответствие марок оцинкованного проката, установленных настоящим стандартом, маркам европейского и международных стандартов, приведено в приложении А.

4.3 Оцинкованный прокат по точности изготовления по толщине (Т), ширине (Ш), длине (Д), плоскостности (П) и серповидности (С) подразделяют на категории:

- нормальной точности — Б (БТ, БШ, БД, БП, БС);
- повышенной точности — А (АТ, АШ, АД, АП, АС);
- высокой точности — В (ВТ, ВШ, ВД, ВП, ВС).

4.4 Оцинкованный прокат по характеру кромки подразделяют на:

- прокат с необрезной кромкой — НО;
- прокат с обрезной кромкой — О*.

4.5 Покрытия, нанесенные с двух сторон проката, подразделяют в зависимости от массы покрытия на классы:

- цинковое покрытие: 60, 80, 100, 120, 140, 180, 200, 225, 275, 350, 450, 600;
- железоцинковое покрытие: 60, 80, 100, 120, 140, 180;
- цинкалюминиевое покрытие: 60, 80, 95, 130, 185, 200, 255, 300;
- цинкалюмомагниевое покрытие: 60, 70, 80, 90, 100, 120, 130, 140, 150, 160, 175, 190, 200, 250, 300, 310, 430.

4.6 Цинковое покрытие проката по узору кристаллизации цинка подразделяют на виды:

- с нормальным узором кристаллизации — Н;
- с минимальным узором кристаллизации — М.

* Изготавливают продольной резкой кромок оцинкованного проката.

4.7 Покрытия оцинкованного проката по качеству отделки поверхности подразделяют на группы:

- обычного качества — без обозначения группы отделки;
- улучшенного качества — У;
- высокого качества для декоративного окрашивания — В.

4.8 Оцинкованный прокат по способу консервации поверхности подразделяют на:

- пассивированный — ПС;
- промасленный — ПР;
- пассивированный и промасленный — ПП;
- без консервации — БК.

5 Основные параметры и размеры

5.1 Оцинкованный прокат изготавливают толщиной от 0,22 до 4,5 мм в рулонах шириной от 500 до 1800 мм, в листах шириной от 700 до 1800 мм. Толщина проката включает толщину покрытия.

5.2 Оцинкованную ленту изготавливают толщиной от 0,22 до 4,5 мм, шириной от 30 до 500 мм, продольной резкой (ропуском) рулонов оцинкованного проката.

По требованию потребителя ленту изготавливают других размеров по ширине.

5.3 Внутренний диаметр рулонов должен быть:

- оцинкованного проката — 500, 508, 600, 610, 750 мм;
- ленты — от 300 до 750 мм.

Предельное отклонение внутреннего диаметра рулонов — ± 20 мм.

Наружный диаметр рулонов и ленты не должен превышать 1850 мм. По согласованию сторон допускается увеличение наружного диаметра рулонов.

Требуемые диаметры рулонов потребитель указывает в заказе. При отсутствии в заказе указаний величину диаметров рулонов определяет изготовитель.

5.4 Предельные отклонения по толщине оцинкованного проката в зависимости от марок, категорий точности изготовления и номинальной ширины проката должны соответствовать указанным в таблицах 1 и 2.

Т а б л и ц а 1— Предельные отклонения по толщине оцинкованного проката марок 01—07

В миллиметрах

Номинальная толщина проката	Предельное отклонение по толщине при ширине проката								
	нормальной точности (Б)			повышенной точности (А)			высокой точности (В)		
	До 1200 включ.	Св. 1200 до 1500 включ.	Св. 1500 до 1800 включ.	До 1200 включ.	Св. 1200 до 1500 включ.	Св. 1500 до 1800 включ.	До 1200 включ.	Св. 1200 до 1500 включ.	Св. 1500 до 1800 включ.
До 0,40 включ.	$\pm 0,06$	$\pm 0,07$	$\pm 0,08$	$\pm 0,05$	$\pm 0,06$	$\pm 0,07$	$\pm 0,03$	$\pm 0,04$	$\pm 0,05$
Св. 0,40 » 0,60 »	$\pm 0,07$	$\pm 0,08$	$\pm 0,10$	$\pm 0,06$	$\pm 0,07$	$\pm 0,08$	$\pm 0,04$	$\pm 0,05$	$\pm 0,06$
» 0,60 » 0,80 »	$\pm 0,09$	$\pm 0,10$	$\pm 0,11$	$\pm 0,07$	$\pm 0,08$	$\pm 0,09$	$\pm 0,05$	$\pm 0,06$	$\pm 0,06$
» 0,80 » 1,00 »	$\pm 0,10$	$\pm 0,11$	$\pm 0,12$	$\pm 0,08$	$\pm 0,09$	$\pm 0,10$	$\pm 0,06$	$\pm 0,07$	$\pm 0,07$
» 1,00 » 1,20 »	$\pm 0,11$	$\pm 0,12$	$\pm 0,14$	$\pm 0,09$	$\pm 0,10$	$\pm 0,11$	$\pm 0,07$	$\pm 0,08$	$\pm 0,08$
» 1,20 » 1,60 »	$\pm 0,13$	$\pm 0,14$	$\pm 0,16$	$\pm 0,11$	$\pm 0,12$	$\pm 0,12$	$\pm 0,08$	$\pm 0,09$	$\pm 0,09$
» 1,60 » 2,00 »	$\pm 0,18$	$\pm 0,20$	$\pm 0,22$	$\pm 0,13$	$\pm 0,14$	$\pm 0,14$	$\pm 0,09$	$\pm 0,10$	$\pm 0,10$
» 2,00 » 2,50 »	$\pm 0,19$	$\pm 0,22$	$\pm 0,24$	$\pm 0,15$	$\pm 0,16$	$\pm 0,16$	$\pm 0,11$	$\pm 0,11$	$\pm 0,12$
» 2,50 » 3,00 »	$\pm 0,21$	$\pm 0,23$	$\pm 0,25$	$\pm 0,17$	$\pm 0,18$	$\pm 0,18$	$\pm 0,12$	$\pm 0,12$	$\pm 0,13$
» 3,00 » 4,00 »	$\pm 0,23$	$\pm 0,25$	$\pm 0,27$	$\pm 0,19$	$\pm 0,20$	$\pm 0,21$	$\pm 0,14$	$\pm 0,14$	$\pm 0,16$
» 4,00 » 4,50 »	$\pm 0,25$	$\pm 0,27$	$\pm 0,29$	$\pm 0,21$	$\pm 0,22$	$\pm 0,24$	$\pm 0,16$	$\pm 0,16$	$\pm 0,18$

Т а б л и ц а 2 — Предельные отклонения по толщине оцинкованного проката марок 220—450

В миллиметрах

Номинальная толщина проката	Предельное отклонение по толщине при ширине проката								
	нормальной точности (Б)			повышенной точности (А)			высокой точности (В)		
	До 1200 включ.	Св. 1200 до 1500 включ.	Св. 1500 до 1800 включ.	До 1200 включ.	Св. 1200 до 1500 включ.	Св. 1500 до 1800 включ.	До 1200 включ.	Св. 1200 до 1500 включ.	Св. 1500 до 1800 включ.
До 0,40 включ.	± 0,06	± 0,07	± 0,08	± 0,06	± 0,07	± 0,08	± 0,04	± 0,05	± 0,06
Св. 0,40 до 0,60 »	± 0,07	± 0,08	± 0,10	± 0,07	± 0,08	± 0,09	± 0,05	± 0,06	± 0,07
« 0,60 » 0,80 »	± 0,09	± 0,10	± 0,11	± 0,08	± 0,09	± 0,11	± 0,06	± 0,07	± 0,07
« 0,80 » 1,00 »	± 0,10	± 0,11	± 0,12	± 0,09	± 0,11	± 0,12	± 0,07	± 0,08	± 0,08
« 1,00 » 1,20 »	± 0,11	± 0,12	± 0,14	± 0,11	± 0,12	± 0,13	± 0,08	± 0,09	± 0,09
« 1,20 » 1,60 »	± 0,13	± 0,14	± 0,16	± 0,13	± 0,14	± 0,14	± 0,09	± 0,11	± 0,11
« 1,60 » 2,00 »	± 0,18	± 0,20	± 0,22	± 0,15	± 0,17	± 0,17	± 0,11	± 0,12	± 0,12
« 2,00 » 2,50 »	± 0,19	± 0,22	± 0,24	± 0,18	± 0,19	± 0,19	± 0,13	± 0,14	± 0,14
« 2,50 » 3,00 »	± 0,21	± 0,23	± 0,25	± 0,20	± 0,21	± 0,21	± 0,14	± 0,15	± 0,15
« 3,00 » 4,00 »	± 0,23	± 0,25	± 0,27	± 0,21	± 0,22	± 0,23	± 0,16	± 0,17	± 0,17
« 4,00 » 4,50 »	± 0,25	± 0,27	± 0,29	± 0,23	± 0,24	± 0,25	± 0,18	± 0,19	± 0,19

5.5 Предельные отклонения по ширине оцинкованного проката с обрезной кромкой (О) в зависимости от категорий точности изготовления должны соответствовать указанным в таблице 3.

Т а б л и ц а 3 — Предельные отклонения по ширине проката с обрезной кромкой

В миллиметрах

Номинальная ширина проката	Предельное отклонение по ширине проката		
	нормальной точности (Б)	повышенной точности (А)	высокой точности (В)
	не более		
От 30 до 500 включ.	+ 1,5	+ 1,0	+ 0,6
Св. 500 » 1200 »	+ 7	+ 5	+ 2
Св. 1200 » 1500 »	+ 7	+ 6	+ 2
» 1500 » 1800 »	+ 10	+ 7	+ 3

П р и м е ч а н и я
1 По согласованию сторон предельное отклонение по ширине ленты может быть установлено симметричным при соответствии полю допуска, указанному в настоящей таблице.
2 Для ленты шириной менее 30 мм предельные отклонения по ширине устанавливаются по согласованию сторон.

Предельные отклонения по ширине оцинкованного проката с необрезной кромкой (НО) не должны превышать:

- + 20 мм при толщине проката до 2 мм включительно;
- + 20 мм при толщине проката свыше 2 мм при ширине до 1000 мм включительно;
- + 30 мм при толщине проката свыше 2 мм при ширине свыше 1000 мм.

По согласованию сторон изготавливают рулоны с необрезной кромкой с уменьшенными предельными отклонениями по ширине.

5.6 Предельные отклонения по длине листов в зависимости от категории точности изготовления проката должны соответствовать указанным в таблице 4.

Т а б л и ц а 4 — Предельные отклонения по длине листов оцинкованного проката

В миллиметрах

Номинальная длина листов	Предельное отклонение по длине листов проката		
	нормальной точности (Б)	повышенной точности (А)	высокой точности (В)
	не более		
До 2000 включ. Св. 2000	+ 20 $+0,01 \cdot l$	+ 6 $+0,003 \cdot l$	+ 3 $+0,0015 \cdot l$
Примечание — l — длина листа.			

5.7 Косина реза не должна выводить листы за номинальные размеры.

5.8 Отклонения от плоскостности листов на 1 м длины в зависимости от категории точности изготовления должны соответствовать указанным в таблице 5.

Т а б л и ц а 5 — Отклонение от плоскостности листов оцинкованного проката

В миллиметрах

Номинальная толщина листов	Номинальная ширина листов	Отклонение от плоскостности листов проката		
		нормальной точности (Б)	повышенной точности (А)	высокой точности (В)
		не более		
До 0,7 включ.	От 700 до 1200 включ.	15	12	5
	Св. 1200 » 1500 »	18	15	6
	« 1500 » 1800 »	22	19	8
Св. 0,7 до 1,2 включ.	От 700 до 1200 включ.	13	10	4
	Св. 1200 » 1500 »	15	12	5
	« 1500 » 1800 »	20	17	7
Св. 1,2 до 4,5 включ.	От 700 до 1200 включ.	10	8	3
	Св. 1200 » 1500 »	13	10	4
	« 1500 » 1800 »	19	15	6
Примечание — Для листов с покрытием классов 450 и 600 предельные отклонения от плоскостности устанавливают по категории точности изготовления Б.				

Предельные отклонения от плоскостности оцинкованного проката в рулонах устанавливают по согласованию сторон.

5.9 Серповидность оцинкованного проката в зависимости от категории точности изготовления должна соответствовать установленной в таблице 6.

Т а б л и ц а 6 — Серповидность оцинкованного проката

В миллиметрах

Вид проката	Длина проката	Серповидность проката		
		нормальной точности (Б)	повышенной точности (А)	высокой точности (В)
		не более		
Листы	До 1000 включ.	4	3	1
	Св. 1000 » 2000 »	8	6	2
	» 2000	$0,004 \cdot l$	$0,003 \cdot l$	$0,002 \cdot l$
Рулоны и лента на участке длиной l		$0,004 \cdot l$	$0,003 \cdot l$	$0,002 \cdot l$

5.10 Телескопичность рулонов в зависимости от ширины и толщины проката не должна превышать норм, установленных в таблице 7.

5.11 Рулоны оцинкованного проката могут состоять из двух полос, соединенных сварным швом. По согласованию с потребителем допускается изготовление рулонов, состоящих из трех полос, соединенных сварным швом.

Т а б л и ц а 7 — Телескопичность рулонов

В миллиметрах

Ширина рулонов	Телескопичность рулонов при толщине проката, не более	
	до 2,5 включ.	св. 2,5
От 30 до 500 включ.	15	15
Св. 500 » 1000 »	40	30
» 1000 » 1800 »	60	50
<p>П р и м е ч а н и я</p> <p>1 По требованию потребителя телескопичность рулонов не должна превышать 50 мм для проката толщиной до 2,5 мм и шириной 1000 — 1800 мм.</p> <p>2 Телескопичность рулонов ленты шириной менее 30 мм устанавливаются по согласованию сторон.</p>		

5.12 При размещении заказа на оцинкованный прокат заказчик указывает изготовителю следующие обязательные сведения:

- общую массу поставки продукции, т;
- форму поставки проката (рулон, лента, лист);
- минимальную и максимальную массу грузового места, т;
- внутренний диаметр для рулонов и ленты, мм;
- номинальные размеры (толщина, ширина, длина — для листов);
- точность изготовления;
- характер кромки (О, НО) для рулонов и листов;
- марку проката;
- класс покрытия;
- тип покрытия;
- вид узора кристаллизации и группу отделки поверхности;
- способ консервации поверхности.

При размещении заказа на оцинкованный прокат заказчик может указать изготовителю следующие дополнительные сведения:

- требования по поставке партии оцинкованного проката с различной точностью изготовления по толщине, ширине, длине, плоскостности и серповидности с соответствующим дополнением условного обозначения проката;
- химический состав исходного проката;
- требования к шероховатости поверхности покрытия улучшенного и высокого качества (параметры и методы контроля шероховатости поверхности покрытия устанавливаются по согласованию сторон);
- марку и массу масла, наносимого на единицу площади поверхности проката;
- тип пассивирующего раствора;
- требования по маркировке;
- требования по упаковке.

Другие требования к оцинкованному прокату могут быть установлены по согласованию сторон.

5.13 Примеры условных обозначений оцинкованного проката приведены в приложении Б.

6 Технические требования

6.1 Оцинкованный прокат изготавливают в соответствии с требованиями настоящего стандарта по технологическому регламенту, утвержденному в установленном порядке.

6.2 Рекомендуемый химический состав исходного проката по плавочному анализу ковшевой пробы стали приведен в таблице 8.

Т а б л и ц а 8

Марка проката	Массовая доля элементов, %, не более				
	углерода	марганца	фосфора	серы	титана
01	0,15	0,60	0,05	0,05	—
02	0,12	0,60	0,04	0,04	—

Окончание таблицы 8

Марка проката	Массовая доля элементов, %, не более				
	углерода	марганца	фосфора	серы	титана
03	0,12	0,50	0,03	0,03	—
04	0,10	0,45	0,03	0,03	—
05	0,08	0,45	0,03	0,03	0,3
06	0,02	0,25	0,02	0,02	0,3
07	0,02	0,25	0,02	0,02	0,3
220, 250	0,22	0,65	0,04	0,04	—
280, 320, 350	0,25	0,85	0,06	0,04	—
390, 420, 450	0,25	1,5	0,10	0,04	—

П р и м е ч а н и я

1 Допускается использовать исходный прокат с другой массовой долей элементов при условии соблюдения норм по механическим свойствам.

2 Для проката марки 01 допускается увеличение массовой доли углерода до 0,22 %.

3 Для проката марок 04, 05, 06 и 07 массовая доля алюминия рекомендуется в пределах 0,02 % — 0,07 %, а для остальных марок — не более 0,07 %.

4 Для проката марок 05, 06 и 07 титан может быть заменен ниобием. Допускается микролегирование ниобием и титаном одновременно.

Химический состав проката сообщают потребителю по его требованию.

6.3 Качество поверхности исходного проката должно соответствовать требованиям к I и II группам отделки холоднокатаного проката по ГОСТ 9045 или ГОСТ 16523 и III группе отделки горячекатаного проката по ГОСТ 16523.

6.4 Покрытия наносят на холоднокатаный или горячекатаный травленный прокат в рулонах путем погружения его в расплав, состав которого выбирается изготовителем.

В зависимости от условий обработки в расплаве на покрытиях образуются кристаллы различного размера и с различным блеском. Качество покрытия при этом не изменяется.

В цинковом расплаве массовая доля цинка должна быть не менее 99 %.

В цинкалюминиевом расплаве может содержаться незначительное количество редкоземельных и других металлов, массовая доля алюминия должна быть примерно 5 %, остальное — цинк.

В цинкалюмомагниево расплаве суммарная массовая доля алюминия и магния должна быть от 1,5 % до 8 %, магния — не менее 0,2 %, остальное — цинк.

Химический состав расплава сообщают потребителю по его требованию.

6.5 Нормируемые показатели качества оцинкованного проката в зависимости от его марки приведены в таблице 9.

Т а б л и ц а 9

Нормируемый показатель		Марка проката					
		01	02	03	04	05, 06, 07	220, 250, 280, 320, 350, 390, 420, 450
Тип (вид, группа отделки) покрытия	Ц (Н, Н-У, М, М-У, М-В) ЖЦ, ЖЦ-У, ЖЦ-В ЦА, ЦА-У, ЦА-В ЦАМ, ЦАМ-У, ЦАМ-В	+	+	+	+	+	+
Класс покрытия типа	Ц, ЖЦ 60, 80, 100, 120, 140, 180, 200, 225, 275, 350, 450	+	+	+	+	+	+
	Ц 600	+	+	+	—	—	+
	ЦА 60, 80, 95, 130, 185, 200, 255, 300	+	+	+	+	+	+
	ЦАМ 60, 70, 80, 90, 100, 120, 130, 140, 150, 160, 175, 190, 200, 250, 300, 310, 350, 430	+	+	+	+	+	+

Окончание таблицы 9

Нормируемый показатель	Марка проката					
	01	02	03	04	05, 06, 07	220, 250, 280, 320, 350, 390, 420, 450
Химический состав исходного проката	±	±	±	±	±	±
Временное сопротивление разрыву	—	+	+	+	+	+
Предел текучести	—	—	—	+	+	+
Относительное удлинение	—	±	+	+	+	+
Коэффициент пластической анизотропии	—	—	—	—	+	—
Показатель деформационного упрочнения	—	—	—	—	+	—
Глубина сферической лунки	—	—	±	±	±	—
Прочность сцепления покрытия	+	+	+	+	+	+

Примечания

1 Знак «+» означает, что прокат с данным видом и классом покрытия изготавливают или отмеченные этим знаком показатели нормируют.

2 Знак «—» означает, что прокат с данным видом и классом покрытия не изготавливают или отмеченные этим знаком показатели не нормируют.

3 Знак «±» означает, что отмеченные этим знаком показатели применяют по согласованию сторон или по требованию потребителя.

6.6 Поверхность оцинкованного проката должна иметь сплошной слой покрытия. Не допускаются нарушения сплошности покрытия в виде растрескивания на мелких наплывах, расположенных на дефектах стальной основы, классификация и размеры которых предусмотрены ГОСТ 9045 и ГОСТ 16523. Допускаемые дефекты покрытия установлены в таблице 10.

6.7 На оцинкованном прокате с необрезной кромкой не допускаются дефекты кромок глубиной, выводящей прокат за номинальный размер по ширине. На оцинкованном прокате с обрезной кромкой дефекты кромок не допускаются.

Т а б л и ц а 10 — Допускаемые дефекты покрытия

Показатель покрытия			Общие допускаемые дефекты	Дефекты, допускаемые в зависимости от типа, вида и группы отделки покрытия
Тип	Вид	Группа отделки		
Ц	Н	Обычного качества	Следы от перегибов полосы и регулирующих роликов; царапины и потертость (темные точки и пятна), не нарушающие сплошность покрытия; светлые и матовые пятна; неравномерность окраски пассивной пленки	Наплывы, натеки, наслоения без растрескивания, местная шероховатость покрытия (сыпь); крупинки; неравномерность кристаллизации покрытия. Наплывы без растрескивания, местная шероховатость покрытия (сыпь); крупинки цинка в виде отдельных точек; неравномерность кристаллизации покрытия
ЖЦ, ЦА, ЦАМ	—			
Ц	М	То же, что и для цинкового покрытия вида Н, а также узор кристаллизации на расстоянии не более 20 мм от кромок, темные вкрапления и лунки размером не более 5 мм в виде отдельных участков и полос, отдельные кристаллы цинка по всей поверхности		
Ц	Н	У		Темные точки и дорожки (следы) от деформационных наплывов, натеков, наслоений, крупинок без растрескивания; местная шероховатость покрытия (сыпь); матовый и размытый узор кристаллизации покрытия
ЖЦ, ЦА, ЦАМ	—			

Окончание таблицы 10

Показатель покрытия			Общие допускаемые дефекты	Дефекты, допускаемые в зависимости от типа, вида и группы отделки покрытия
Тип	Вид	Группа отделки		
Ц	М	У	Следы от перегибов полосы и регулирующих роликов; царапины и потертость (темные точки и пятна), не нарушающие сплошность покрытия; светлые и матовые пятна; неравномерность окраски пассивной пленки	То же, что и для цинкового покрытия вида Н улучшенной отделки У, а также темные точки и дорожки (следы) от деформированных вкраплений, лунок, отдельных кристаллов; Размытый узор кристаллизации на расстоянии не более 20 мм от кромок
ЖЦ, ЦА, ЦАМ	—	В		
Ц	М			

Примечания
1 Натёки образуются, как правило, в виде строчки на дефектах стальной основы, классификация которых установлена ГОСТ 16523, и имеют протяженность, соответствующую длине дефектов.
2 Размытый узор кристаллизации характеризуется нечеткостью (размытостью) границ кристаллов покрытия.

6.8 Масса цинкового, железоцинкового, цинкалюминиевого и цинкалюмомагниевого покрытий, нанесенных с двух сторон на 1 м² проката, в зависимости от класса покрытия должна соответствовать указанной в таблице 11.

Таблица 11

Класс покрытия	Масса покрытия, нанесенного с двух сторон проката, г/м ² , не менее		Толщина покрытия с одной стороны проката, мкм, не менее (справочная)		Плотность покрытия, г/см ³ (справочная)
	Средняя по трем образцам	По одному образцу	Средняя по трем образцам	По одному образцу*	
Цинковое (Ц) и железоцинковое (ЖЦ) покрытия					
60	60	51	4,2	3,6	7,1
80	80	68	5,6	4,8	
100	100	85	7,0	6,0	
120	120	100	8,4	7,0	
140	140	120	9,8	8,4	
180	180	150	12,6	10,5	
200	200	170	14,0	11,9	
225	225	195	15,8	13,7	
275	275	235	19,3	16,5	
350	350	300	24,5	21,0	
450	450	385	31,6	27,0	
600	600	510	42,0	35,8	
Цинкалюминиевое (ЦА) покрытие					
60	60	51	4,6	3,9	6,6
80	80	68	6	5,2	
95	95	80	7	6,0	
130	130	110	10	8,6	

Окончание таблицы 11

Класс покрытия	Масса покрытия, нанесенного с двух сторон проката, г/м ² , не менее		Толщина покрытия с одной стороны проката, мкм, не менее (справочная)		Плотность покрытия, г/см ³ (справочная)
	Средняя по трем образцам	По одному образцу	Средняя по трем образцам	По одному образцу*	
185	185	155	14	11,9	6,6
200	200	170	15	13,0	
255	255	215	20	17,2	
300	300	255	23	19,7	
Цинкалюмомагниевое (ЦАМ) покрытие					
60	60	50	4,5	4	6,2—6,6
70	70	60	5,5	4	
80	80	70	6	4	
90	90	75	7	5	
100	100	85	8	5	
120	120	100	9	6	
130	130	110	10	7	
140	140	120	11	8	
150	150	130	11,5	8	
160	160	135	12	8	
175	175	145	13	9	
190	190	160	15	10	
200	200	170	16	11	
250	250	215	19	13	
300	300	255	23	17	
310	310	265	24	18	
350	350	300	27	19	
430	430	360	35	26	
* Соответствует минимальной расчетной (справочной) толщине данного класса покрытия с одной стороны оцинкованного проката.					
Примечания					
1 Масса покрытия на одной стороне проката при испытании каждого из трех образцов должна составлять не менее 40 % массы покрытия, установленной для одного образца.					
2 При ширине проката менее 450 мм массу покрытия у потребителя определяют по одному образцу.					

Справочное значение толщины покрытий рассчитано, исходя из плотности цинкового и железоцинкового покрытий, равной 7,1 г/см³; цинкалюминиевого покрытия — 6,6 г/см³, цинкалюмомагниевого покрытия — от 6,2 до 6,6 г/см³ в зависимости от массовой доли алюминия и магния в покрытии в соответствии с 6.4.

Оцинкованный прокат с дифференцированным покрытием изготавливают по согласованию сторон. Масса покрытия на разных сторонах проката не должна отличаться более чем на три смежных класса. Номинальное значение массы покрытия с каждой стороны проката с дифференцированным покрытием должно соответствовать 50 %, а минимальное значение — 40 % массы, установленной для соответствующих классов покрытия.

6.9 Прочность сцепления цинкового и цинкалюминиевого покрытий со стальной основой должна обеспечивать отсутствие отслоения покрытия с наружной стороны образца при изгибе на 180° на оправке в соответствии с таблицей 12.

Допускается сетка мелких трещин по всей длине изгиба и отслоение покрытия на расстоянии не более 6 мм от краев образца.

Прочность сцепления железоцинкового и цинкалюмомагниевого покрытий со стальной основой определяют по методике предприятия-изготовителя.

Таблица 12

Класс покрытия	Толщина оправки при испытании на изгиб на 180° для проката марок					
	01, 02, 03	04, 05, 06, 07	220	250	280	320, 350, 390, 420, 450
60, 80, 95, 100, 120, 130, 140, 180, 185, 200, 225, 255, 275	0	0	1а	1а	2а	3а
300, 350	1а	1а	1а	1а	2а	3а
450	2а	2а	1а	1а	2а	3а
600	2а	—	1а	2а	3а	4а

Примечание — 1а, 2а, 3а и 4а — толщина оправки, равная соответственно одной, двум, трем и четырем номинальным толщинам оцинкованного проката; 0 — испытание без оправки.

6.10 Свойства оцинкованного проката

6.10.1 Механические свойства, коэффициент пластической анизотропии и показатель деформационного упрочнения оцинкованного проката должны соответствовать нормам, указанным в таблице 13.

Таблица 13

Марка проката	Временное сопротивление разрыву σ_B , Н/мм ²	Предел текучести $\sigma_{0,2}$, Н/мм ²	Относительное удлинение δ_4 , %, для проката толщиной, мм				Коэффициент пластической анизотропии R_{90}	Показатель деформационного упрочнения n_{90}
			До 0,7 включ.	Св. 0,7 до 1,5 включ.	Св. 1,5 до 2,0 включ.	Св. 2,0		
01	—	—	—	—	—	—	—	
02	270—500	—	20	22	22	22	—	
03	270—420	—	24	26	28	28	—	
04	270—380	Не более 260	28	30	32	—	—	
05	260—350	Не более 220	34	36	38	—	1,6	
06	260—350	Не более 180	35	37	39	—	1,9	
07	260—350	Не более 170	37	39	41	—	2,1	
220	Не менее 300	Не менее 220	18	20	20	20	—	
250	Не менее 330	Не менее 250	17	19	19	19	—	
280	Не менее 360	Не менее 280	16	18	18	18	—	
320	Не менее 390	Не менее 320	15	17	17	17	—	
350	Не менее 420	Не менее 350	14	16	16	16	—	
390	Не менее 450	Не менее 390	13	15	15	15	—	
420	Не менее 480	Не менее 420	12	14	14	14	—	
450	Не менее 510	Не менее 450	11	13	13	13	—	

Примечания

- 1 Знак «—» означает, что показатель не нормируется.
- 2 Механические свойства проката марок 02—07 определяют поперек, а марок 220—450 — вдоль направления прокатки. Механические свойства ленты шириной менее 180 мм из проката марок 02—07 у потребителя определяют вдоль направления прокатки.
- 3 При расчете временного сопротивления и предела текучести толщину покрытия не учитывают.
- 4 При определении предела текучести в общем случае определяют условный предел текучести, при наличии на диаграмме растяжения площадки текучести — физический (нижний) предел текучести σ_T .
- 5 Для проката толщиной свыше 1,5 мм минимальное значение R_{90} снижается на 0,2, а минимальное значение n_{90} — на 0,01.
- 6 Для проката марки 05 с покрытиями ЖЦ и ЦАМ нормы относительного удлинения снижены на 2 единицы, а коэффициента пластической анизотропии — на 0,2.

Окончание таблицы 13

7 Для проката марок 06 и 07 с покрытиями ЖЦ и ЦАМ нормы относительного удлинения снижены на 2 единицы, коэффициента пластической анизотропии — на 0,2, а показателя деформационного упрочнения — на 0,01.
 8 Значение коэффициента пластической анизотропии и показателя деформационного упрочнения должны определяться в диапазоне пластической деформации от 10 % до 20 %.
 9 Нормы коэффициента пластической анизотропии и показателя деформационного упрочнения проката марки 07 и относительного удлинения проката марок 390, 420 и 450 факультативны до 01.01.2019 г.

6.10.2 Оцинкованный прокат марок 03, 04, 05, 06 и 07 должен выдерживать испытание на выдавливание. Испытание проводят по требованию потребителя. Глубина сферической лунки при испытании на выдавливание должна соответствовать нормам, установленным в таблице 14.

Т а б л и ц а 14

В миллиметрах

Толщина проката	Глубина сферической лунки, не менее, для проката марки				
	03	04	05	06	07
0,4	8,2	8,3	8,5	8,8	9,0
0,5	8,5	8,7	8,9	9,2	9,4
0,6	8,9	9,1	9,3	9,5	9,7
0,7	9,2	9,5	9,7	9,9	10,0
0,8	9,5	9,9	10,1	10,2	10,3
0,9	9,9	10,1	10,4	10,5	10,6
1,0	10,1	10,3	10,6	10,7	10,8
1,1	10,3	10,5	10,8	10,9	11,0
1,2	10,5	10,7	11,0	11,1	11,2
1,3	10,7	10,9	11,2	11,3	11,4
1,4	10,8	11,0	11,3	11,4	11,5
1,5	11,0	11,1	11,4	11,5	11,6
1,6	11,3	11,2	11,5	11,6	11,7
1,7	11,4	11,4	11,6	11,7	11,8
1,8	11,5	11,5	11,7	11,8	11,9
1,9	11,6	11,6	11,8	11,9	12,0
2,0	11,7	11,7	11,9	12,0	12,1

П р и м е ч а н и е — Нормы глубины сферической лунки для проката марки 07 являются факультативными до 01.01.2019 г.

6.10.3 Механические свойства оцинкованного проката с точки зрения его пригодности к последующей обработке давлением могут ухудшаться в результате естественного старения. В связи с этим потребителю рекомендуется переработать оцинкованный прокат как можно скорее после его получения.

6.10.4 Механические свойства, коэффициент пластической анизотропии, показатель деформационного упрочнения (6.10.1) и результаты испытаний на выдавливание (6.10.2) действительны:

- для проката марок 02, 03, 04, 220, 250, 280, 320, 350, 390, 420, 450 — в течение 1 мес с даты оформления документа о качестве;

- для проката марок 05, 06 и 07 — в течение 6 мес с даты оформления документа о качестве.

6.11 Для защиты поверхности оцинкованного проката от коррозии на период транспортирования и хранения проводят консервацию:

- пассивирование (ПС);

- промасливание (ПР);

- пассивирование и промасливание (ПП).

Марки и массу масла для промасливания, наносимого на поверхность проката, марки и тип пассивирующего раствора сообщают потребителю по его требованию.

Допускается по требованию заказчика поставка проката без консервации (БК). В этом случае на поверхности проката допускается наличие продуктов коррозии покрытия («белой ржавчины»).

При отгрузке оцинкованного проката в районы Крайнего Севера и приравненные к ним местности его консервация обязательна.

Примечания

1 Все виды защиты поверхности оцинкованного проката обеспечивают временную стойкость к коррозии во время транспортирования и хранения.

2 Пассивирование (ПС) уменьшает образование продуктов коррозии при транспортировании и хранении. Отдельные участки с изменением цвета пассивной пленки, обусловленные технологией обработки, являются допустимыми и не ухудшают качества проката.

3 Промасливание (ПР) уменьшает образование продуктов коррозии. При соблюдении требований к упаковке, транспортированию и хранению проката коррозия, как правило, не появляется в течение трех месяцев после изготовления продукции. Фактический срок действия защиты зависит от атмосферных условий и условий хранения. Исходно равномерная масляная пленка со временем становится неравномерной, на поверхности проката могут появиться непокрытые маслом участки.

4 Пассивирование и промасливание (ПП) применяется, если требуется повышенная степень защиты против образования продуктов коррозии.

6.12 Упаковка и маркировка

6.12.1 Упаковка и маркировка оцинкованного проката — по ГОСТ 7566.

6.12.2 Листы формируют в пачки. У листов с дифференцированным покрытием сторона с более тонким покрытием должна быть обращена книзу пачки.

Пачки упаковывают в жесткую тару — пакеты по нормативным документам. Пакеты формируют из верхнего и нижнего упаковочных стальных листов и швеллеров (стальных листов, изогнутых в виде швеллеров) или уголков. Швеллеры должны закрывать боковые и торцевые кромки листов в пачках. Ширина полок швеллеров — не менее 100 мм. Короба могут быть изготовлены из холоднокатаного и холоднокатаного горячеоцинкованного стального листового проката толщиной не менее 0,4 мм.

К пачке или коробу снизу должны быть прикреплены деревянные бруски сечением не менее 80 × 80 мм или металлические бруски, или поддоны по нормативным документам. При толщине проката до 0,8 мм включительно количество деревянных брусков при ширине пачки до 1200 мм должно быть 2 шт.

6.12.3 Оцинкованный прокат с дифференцированным покрытием в рулоны свертывают так, чтобы сторона с более тонким покрытием была обращена внутрь рулона.

6.12.4 Пачки и рулоны оцинкованного проката должны быть прочно обвязаны. Количество обвязок должно соответствовать требованиям ГОСТ 7566.

При отгрузке проката в районы Крайнего Севера и приравненные к ним местности минимальное количество обвязок должно быть на единицу больше норм, установленных ГОСТ 7566.

Для обвязки применяют металлическую ленту толщиной 0,60—2,00 мм, шириной от 19 до 40 мм по ГОСТ 3560, ГОСТ 6009 или другим нормативным документам. Допускается использование других материалов для обвязки.

Наружный диаметр упакованных рулонов не должен превышать 2 м, а высота пачек — 1 м.

6.12.5 Масса одного грузового места в соответствии с заказом должна соответствовать установленной ГОСТ 7566. По согласованию потребителя с изготовителем допускается устанавливать другую массу одного грузового места.

6.12.6 Допускается соединение нескольких рулонов в одну стопу.

6.12.7 Маркировка, наносимая на ярлык (маркировочную карту), верхний лист пачки, наружный конец рулона, должна содержать:

- наименование и/или товарный знак предприятия-изготовителя;
- марку проката;
- тип покрытия;
- вид узора кристаллизации цинка и группу отделки поверхности покрытия;
- номер партии;
- номер плавки;
- размер проката;
- массу нетто (фактическую) пачки, рулона проката и стопы рулонов.

Транспортная маркировка — по ГОСТ 14192 с нанесением на пачки манипуляционного знака «Место строповки».

7 Правила приемки

7.1 Общие правила приемки — по ГОСТ 7566. Оцинкованный прокат принимают партиями. Партия должна состоять из листов или рулонов одной марки, одной толщины, одной категории точности изготовления, одного характера кромки проката, одного типа, класса и вида покрытия, одного способа консервации поверхности. Партию сопровождают документом о качестве по ГОСТ 7566, содержащим:

- наименование или товарный знак предприятия-изготовителя;
- наименование потребителя;
- номер заказа;
- дату оформления документа о качестве;
- марку проката;
- точность изготовления и характер кромки проката;
- тип, класс покрытия;
- вид узора кристаллизации цинка и группу отделки поверхности покрытия;
- способ консервации поверхности;
- результаты испытаний, в том числе факультативных показателей и показателей, контролируемых по требованию потребителя;
- номер партии;
- номер плавки;
- размеры проката;
- массу каждого грузового места;
- количество грузовых мест;
- обозначение настоящего стандарта;
- штамп службы технического контроля.

Химический состав стали и цинкового расплава, марку и расход масла на промасливание сообщают потребителю по его требованию.

7.2 От принимаемой партии оцинкованного проката отбирают:

- для контроля размеров и качества поверхности — один рулон или 2 % листов;
- для контроля механических свойств, глубины сферической лунки, массы покрытия, прочности сцепления покрытия с основным металлом — один рулон или один лист.

7.3 При проверке качества поверхности рулонного проката партию считают соответствующей требованиям стандарта, если масса участков, не соответствующих требованиям настоящего стандарта, не превышает 2 % массы партии.

Допускается по согласованию изготовителя с потребителем более 2 % массы участков, не соответствующих требованиям настоящего стандарта к качеству поверхности рулонного проката, но не более 5 % массы партии.

При обнаружении дефектных участков поверхности рулонного проката у потребителя и их предъявлении изготовителю возмещение количества забракованного проката изготовителем решается в договорном порядке.

Массу вырезанных участков определяют взвешиванием или по ГОСТ 7566, приложение А.

7.4 При получении неудовлетворительных результатов проверки хотя бы по одному из показателей настоящего стандарта по этому показателю проводят повторную проверку по ГОСТ 7566.

Результаты повторной проверки распространяют на всю партию.

7.5 В случае порезки и/или последующей упаковки оцинкованного проката сервисными металлоцентрами, торговыми домами и другими посредниками схема упаковки и содержание дополнений к документу предприятия-изготовителя о качестве партии проката должны быть согласованы с предприятием — изготовителем оцинкованного проката.

При этом предприятие-изготовитель не несет ответственность за соответствие размеров (кроме толщины проката), формы, предельных отклонений (кроме предельных отклонений по толщине) и качества поверхности порезанного оцинкованного проката требованиям настоящего стандарта.

8 Методы контроля

8.1 Внешний вид, качество поверхности оцинкованного проката в листах, рулонах и лентах проверяют визуально без применения увеличительных приборов.

8.2 Контроль отклонений формы оцинкованного проката проводят по ГОСТ 26877, размеров оцинкованного проката — универсальными средствами измерений, указанными в ГОСТ 26877, приложение Б.

Отклонение от плоскостности оцинкованного проката в рулонах контролируют по методике, согласованной с потребителем.

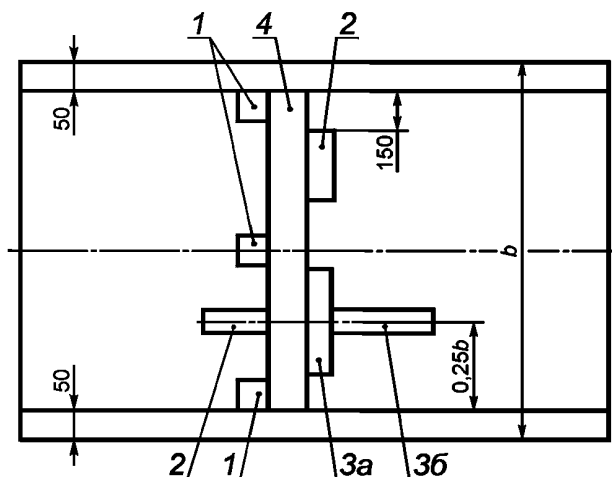
Контроль размеров проката — по ГОСТ 503, ГОСТ 19903, ГОСТ 19904.

8.3 Для проведения контроля от каждого отобранного листа или рулона отбирают пробу по ГОСТ 7564. От пробы вырезают заготовки и образцы в соответствии со схемой, приведенной на рисунке 1, и таблицей 15.

8.4 Определение массы покрытия — в соответствии с приложением В.

Допускается для определения массы покрытия применять другие методы (в том числе неразрушающие) с погрешностью измерения не более $\pm 10\%$. При разногласиях в оценке применяют метод, установленный в приложении В, с использованием раствора А.

Примечание — Толщина покрытия может оцениваться по массе покрытия с использованием следующего соотношения: массе покрытия, нанесенного на единицу площади поверхности образца с двух сторон, равной 200 г/м^2 , соответствует расчетная толщина покрытия каждой стороны цинкового и железоцинкового покрытия 14 мкм , цинк-алюминиевого — 15 мкм , цинк-магний-алюминиевого — 16 мкм .



b — ширина проката; 1, 2, 4 — образцы; 3a, 3б — заготовки

Рисунок 1 — Схема вырезки заготовок и образцов

Т а б л и ц а 15 — Количество и размеры заготовок и образцов для испытаний

Номер	Количество	Размеры, мм		Назначение заготовок и образцов
		ширина	длина	
1	3	50	50	Определение массы покрытия
2	2	50	150	Контроль прочности сцепления покрытия с основным металлом
3a	1	30	180—300	Изготовление образцов для определения механических свойств при растяжении проката марок 02, 03, 04, 05, 06, 07
3б				Изготовление образцов для определения механических свойств при растяжении проката марок 220, 250, 280, 320, 350, 390, 420, 450
4	1	90	—	Определение глубины сферической лунки
<p>П р и м е ч а н и я</p> <p>1 Образцы 1, 2 и заготовки 3a, 3б вырезают с предельными отклонениями размеров $\pm 3 \text{ мм}$.</p> <p>2 Заготовки 3a, 3б допускается вырубать размером $200 \times 300 \text{ мм}$ на прессах.</p> <p>3 Контроль ленты у изготовителя осуществляют на образцах, вырезанных из рулона до его роспуска, у потребителя — на образцах, вырезанных из ленты в любом месте одного рулона от партии, из ленты шириной менее ширины образцов, заданной в настоящей таблице, — на образцах шириной, равной ширине ленты.</p> <p>Механические свойства при растяжении ленты шириной менее 180 мм из проката марок 02—07 у потребителя определяют на образцах, вырезанных вдоль направления прокатки.</p> <p>Глубину сферической лунки ленты шириной менее 270 мм у потребителя определяют на образцах, вырезанных вдоль направления прокатки.</p> <p>4 Допускается применять для определения массы покрытия круглые образцы площадью не менее 2500 мм^2.</p>				

8.5 Определение прочности сцепления цинкового и цинкалюминиевого покрытий со стальной основой проводят испытанием на изгиб на 180° по ГОСТ 14019.

Испытание на изгиб для проката марок 220—450 может быть заменено испытанием на приборе типа У-1А по ГОСТ 4765 по согласованной методике.

8.6 Изготовление образцов и определение механических свойств оцинкованного проката испытанием на растяжение — по ГОСТ 11701 и ГОСТ 1497.

Прочность сцепления железозинкового и цинкалюмомагниевого покрытий со стальной основой определяют по методике предприятия-изготовителя.

8.7 Определение коэффициента пластической анизотропии и показателя деформационного упрочнения — по ГОСТ 11701.

Допускается проводить определение коэффициента пластической анизотропии и показателя деформационного упрочнения по ГОСТ Р ИСО 10113, стандартам [3] и [4].

8.8 Определение глубины сферической лунки при испытании на выдавливание — по ГОСТ 10510.

8.9 Для контроля качества оцинкованного проката допускается применять неразрушающие методы контроля по ГОСТ 30415 и другим нормативным документам.

9 Транспортирование и хранение

9.1 Транспортирование оцинкованного проката (транспортное наименование — «сталь тонколистовая оцинкованная») — по ГОСТ 7566.

9.2 Транспортирование оцинкованного проката железнодорожным транспортом осуществляют в открытом подвижном составе в соответствии с правилами перевозки грузов, техническими условиями размещения и крепления грузов в вагонах и контейнерах, действующими на железнодорожном транспорте, и ГОСТ 22235.

Транспортирование проводят повагонными отправлениями с максимальным использованием грузоподъемности вагонов.

По согласованию с отдельными потребителями отгрузку можно выполнять в крытых вагонах. В остальных случаях выбор подвижного состава — по усмотрению изготовителя.

При транспортировании оцинкованного проката вероятность контакта влаги с его поверхностью должна быть минимизирована. Оцинкованный прокат должен храниться в сухих и защищенных от влаги условиях. Влага, в особенности конденсат, образовавшийся между листами, витками рулона или другими соприкасающимися частями продукции из оцинкованного проката, может привести к коррозии покрытия. Способы защиты поверхности при транспортировании и хранении приведены в 6.11.

9.3 Хранение оцинкованного проката на складах грузоотправителя и грузополучателя должно соответствовать условиям 3 (ЖЗ) по ГОСТ 15150. Не допускается складирование рулонного оцинкованного проката толщиной до 0,35 мм включительно более чем в один ярус. Не допускается совместное хранение оцинкованного проката и химически активных веществ.

Приложение А
(справочное)

**Соответствие марок оцинкованного проката, установленных настоящим стандартом, маркам
по EN 10346:2015, ISO 3575:2011 и ISO 4998:2014**

Таблица А.1

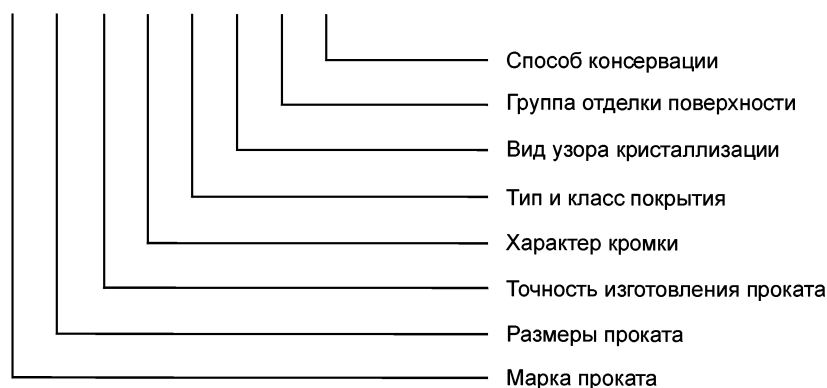
ГОСТ Р 52246—2016	EN 10346:2015	ISO 3575:2011	ISO 4998:2014
01	—	01	—
02	DX51D	—	—
03	DX52D	02	—
04	DX53D	03	—
05	DX54D	04	—
06	DX56D	05	—
07	DX57D	—	—
220	S220GD	—	220
250	S250GD	—	250
280	S280GD	—	280
320	S320GD	—	320
350	S350GD	—	350
—	—	—	380
390	S390GD	—	—
420	S420GD	—	—
450	S450GD	—	—
—	S550GD	—	550

**Приложение Б
(справочное)**

Примеры условных обозначений оцинкованного проката

Схема обозначения

Прокат X – X – X – X – X – X – X – X – ГОСТ Р 52246—2016



Прокат марки 01, в листах толщиной 1,0 мм, шириной 1000 мм, длиной 2000 мм, нормальной точности изготовления категории Б, с необрезной кромкой НО, с цинковым покрытием Ц класса 275, с нормальным узором кристаллизации цинка вида Н, с отделкой покрытия обычного качества, промасленный ПР, по ГОСТ Р 52246—2016:

Прокат 01 — 1,0 × 1000 × 2000 — Б — НО — Ц275 — Н — ПР — ГОСТ Р 52246—2016

Прокат марки 280, в рулонах, толщиной 0,6 мм, шириной 1200 мм, повышенной точности изготовления категории А, с обрезной кромкой О, с дифференцированным цинковым покрытием Ц класса 275/200, с минимальным узором кристаллизации цинка вида М, с отделкой покрытия улучшенного качества У, пассивированный ПС, по ГОСТ Р 52246—2016:

Прокат 280 — 0,6 × 1200 — А — О — Ц275/200 — М — У — ПС — ГОСТ Р 52246—2016

Прокат марки 02, в листах толщиной 0,4 мм, шириной 700 мм, длиной 1000 мм, нормальной точности изготовления категории Б, с обрезной кромкой О, с цинковым покрытием Ц класса 350, с нормальным узором кристаллизации цинка вида Н, с отделкой покрытия обычного качества, без консервации поверхности БК, по ГОСТ Р 52246—2016:

Прокат 02 — 0,4 × 700 × 1000 — Б — О — Ц350 — Н — БК — ГОСТ Р 52246—2016

Прокат марки 05, в листах толщиной 1,0 мм, шириной 1000 мм, длиной 2000 мм, нормальной точности изготовления категории Б, с точностью изготовления по толщине категории АТ (дополнительно), с необрезной кромкой НО, с цинковым покрытием Ц класса 180, с минимальным узором кристаллизации цинка вида М с отделкой покрытия высокого качества В, промасленный ПР, по ГОСТ Р 52246—2016:

Прокат 05 — 1,0 × 1000 × 2000 — Б(АТ) — НО — Ц180 — М — В — ПР — ГОСТ Р 52246—2016

Прокат марки 05 в рулонах толщиной 0,8 мм, шириной 1500 мм, категории высокой точности изготовления В, с обрезной кромкой О, с железоцинковым покрытием ЖЦ класса 80, с отделкой покрытия высокого качества группы В, пассивированный и промасленный ПП, по ГОСТ Р 52246—2016:

Прокат 05 — 0,8 × 1500 — В — О — ЖЦ80 — В — ПП — ГОСТ Р 52246—2016

Прокат марки 320, в рулонах толщиной 0,5 мм, шириной 1200 мм, категории повышенной точности изготовления А, с обрезной кромкой О, с цинкалюминиевым покрытием ЦА класса 185, с отделкой покрытия высокого качества группы В, пассивированный и промасленный ПП, по ГОСТ Р 52246—2016:

Прокат 320 — 0,5 × 1200 — А — О — ЦА185 — В — ПП — ГОСТ Р 52246—2016

Прокат марки 06, в рулонах толщиной 1,5 мм, шириной 1600 мм, категории высокой точности изготовления В, с обрезной кромкой О, с цинкалюмомагниевым покрытием ЦАМ класса 80, с отделкой покрытия улучшенного качества группы У, промасленный П, по ГОСТ Р 52246—2016:

Прокат 06 — 1,5 × 1600 — В — О — ЦАМ80 — У — П — ГОСТ Р 52246—2016

**Приложение В
(обязательное)**

Метод определения массы покрытия

В.1 Сущность метода

Метод основан на определении массы покрытия взвешиванием образцов до и после растворения цинкового, железоцинкового, цинкалюминиевого и цинкалюмомагниевого покрытий.

Определение массы покрытия проводят на трех образцах, отобранных в соответствии с 8.3 и таблицей 15 настоящего стандарта при температуре окружающего воздуха в рабочем помещении (25 ± 10) °С и относительной влажности воздуха не более 80 %.

В.2 Аппаратура, реактивы, растворы

Весы лабораторные по ГОСТ Р 53228 с допускаемой погрешностью не более 0,01 г.

Штангенциркуль по ГОСТ 166 с ценой деления не более 0,1 мм.

Посуда мерная лабораторная стеклянная по ГОСТ 1770.

Посуда лабораторная стеклянная по ГОСТ 25336.

Термометр ртутный стеклянный технический по ГОСТ 28498 с ценой деления не более 1 °С.

Кислота соляная по ГОСТ 3118, разбавленная 1:1.

Гексаметиленetetрамин (уротропин) по ГОСТ 1381.

Сурьма треххлористая по [5] или сурьмы (III) оксид по [6].

Вода дистиллированная по ГОСТ 6709.

Приготовление раствора А: 3,5 г гексаметиленetetрамина (уротропина) добавляют в 1 дм³ соляной кислоты, разбавленной 1:1.

Приготовление раствора Б: 20 г окиси сурьмы (Sb₂O₃) или 32 г треххлористой сурьмы (SbCl₃) растворяют в 1 дм³ концентрированной соляной кислоты.

В.3 Растворение покрытия

Образцы взвешивают, погружают в раствор соляной кислоты с гексаметиленetetрамином (раствор А) или с треххлористой сурьмой или оксидом сурьмы (раствор Б) при температуре 20 °С — 25 °С и выдерживают до растворения покрытия (прекращения бурного газовыделения). Затем образцы вынимают из раствора, тщательно промывают холодной, а затем горячей водой, высушивают фильтровальной бумагой и повторно взвешивают.

Рекомендуемый объем раствора — 10 см³ на 1 см² покрытия.

В.4 Определение массы покрытия

В.4.1 Массу покрытия, нанесенного на единицу площади поверхности образца с двух сторон m^I , г/м², вычисляют по формуле

$$m^I = \frac{m_1 - m_2}{S}, \quad (\text{В.1})$$

где m_1 — масса образца до растворения покрытия, г;
 m_2 — масса образца после растворения покрытия, г;
 S — площадь поверхности образца, м².

В.4.2 За массу покрытия по одному образцу принимают меньшее из значений, определенных на трех образцах.

В.4.3 Массу покрытия M по трем образцам вычисляют по формуле

$$M = \frac{m^I + m^{II} + m^{III}}{3}, \quad (\text{В.2})$$

где m^I , m^{II} , m^{III} — масса покрытия 1-го, 2-го и 3-го образцов, г/м².

В.4.4 Массу покрытия M вычисляют с точностью до 0,1 г/м². Результаты вычислений округляют до 1 г/м².

В.4.5 Массу дифференцированного покрытия определяют для каждой из сторон. Для этого после обезжиривания в органическом растворителе, не растворяющем покрытие, и взвешивания образца его нижнюю сторону покрывают плотным слоем резинового клея или парафина и удаляют покрытие с противоположной стороны, как указано в В.3. После удаления клея механическим путем без повреждения покрытия, а парафина — в горячей воде и последующего взвешивания образца удаляют покрытие с другой стороны образца.

Библиография

- [1] EN 10169:2012 Прокат стальной, плоский с непрерывными органическими покрытиями. Технические условия поставки
Continuously organic coated (coil coated) steel flat products — Technical delivery conditions
- [2] ИСО 12944-2:1998 Лаки и краски. Антикоррозионная защита стальных конструкций с помощью защитных лакокрасочных систем. Часть 2. Классификация окружающих сред
Paints and varnishes — Corrosion protection of steel structures by protective systems — Part 2: Classification of environments
- [3] ИСО 10113:2006 Материалы металлические. Листы и полосы. Определение коэффициента пластической деформации
Metallic materials — Sheet and strip — Determination of plastic strain ratio
- [4] ИСО 10275:2007 Материалы металлические. Листы и полосы. Определение коэффициента деформационного упрочнения при растяжении
Metallic materials — Sheet and strip — Determination of tensile strain hardening exponent
- [5] ТУ 6-09-17-252—88 Сурьма (III) хлорид (сурьма треххлористая) химически чистый, чистый
- [6] ТУ 6-09-3267—84 Сурьма (III) окись (сурьмы (III) оксид) химически чистая, чистая для анализа, чистая

УДК 669-41:669.58:006.354

ОКС 77.140.50

ОКП 11 1110

Ключевые слова: горячеоцинкованный листовой прокат, цинковое, железоцинковое, цинкалюминиевое и цинкалюмомagneиное покрытия, класс покрытия, классификация, размеры, технические требования, правила приемки, методы контроля, транспортирование, хранение

Редактор *А.А. Лиске*
Технический редактор *В.Н. Прусакова*
Корректор *М.В. Бучная*
Компьютерная верстка *Е.О. Асташина*

Сдано в набор 13.09.2016. Подписано в печать 21.09.2016. Формат 60×84¹/₈. Гарнитура Ариал.
Усл. печ. л. 3,26. Уч.-изд. л. 2,95. Тираж 70 экз. Зак. 2245.
Подготовлено на основе электронной версии, предоставленной разработчиком стандарта

Издано и отпечатано во ФГУП «СТАНДАРТИНФОРМ», 123995 Москва, Гранатный пер., 4.
www.gostinfo.ru info@gostinfo.ru